

侧边铍窗正比计数器 LND4511

工作参数

最大长度 (INCH/MM)	7.22/183.4
最大直径 (INCH/MM)	2.0/50.8
填充气体	Krypton
有效长度 (INCH/MM)	4.5/114.3
阴极材料 (INTERNAL/EXTERNAL)	Aluminum
有效直径 (INCH/MM)	1.88/47.8
接口类型	MHV
工作温度范围 ° C	-40 to +75
填充气压 (TORR) at 21° C	760
路径长度 (INCH/MM)	1.88/47.8

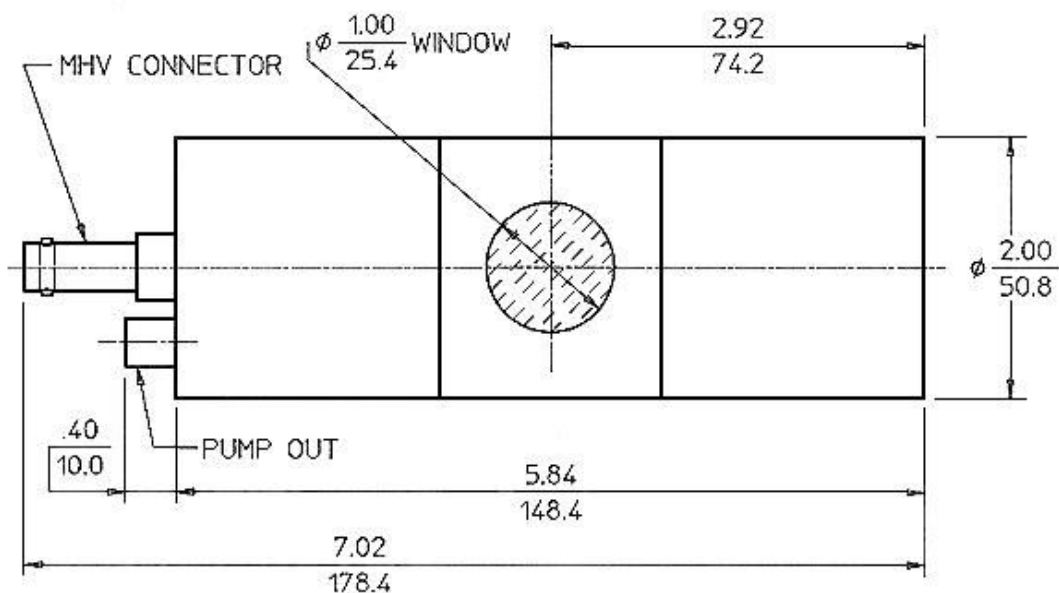
窗口参数

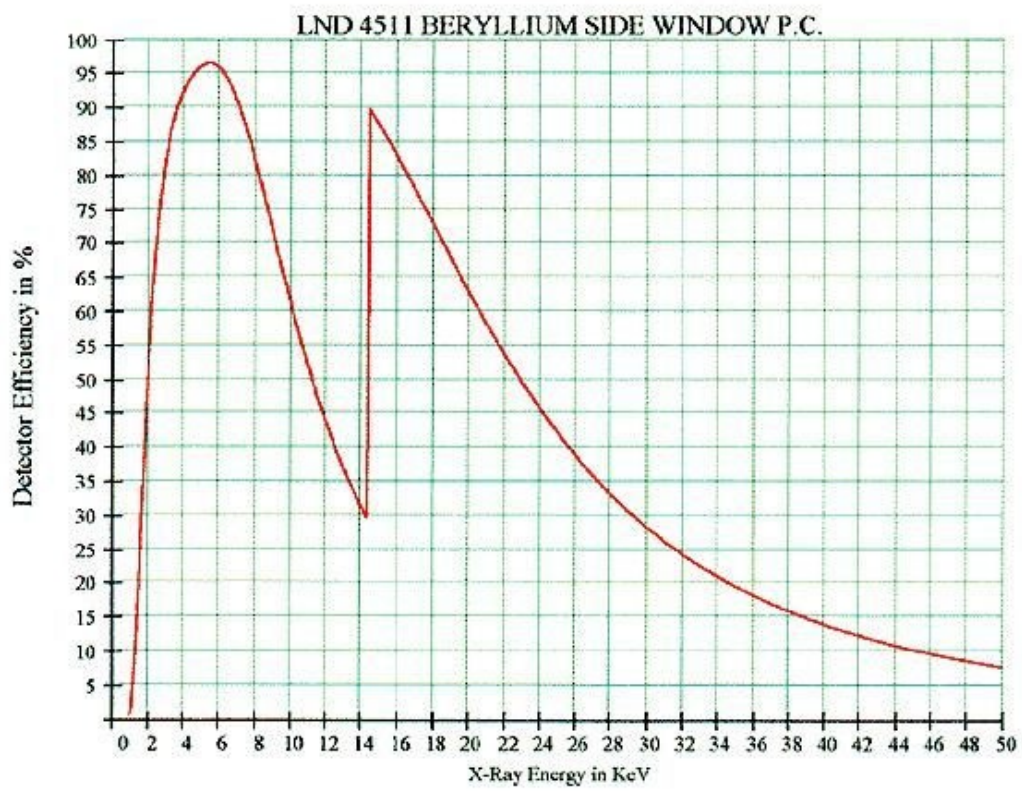
材料	Beryllium
厚度 (INCH/MM)	0.002/0.05

密度 (MG/CM ²)	9.2
直径 (INCH/MM)	1.0/25.4

ELECTRICAL SPECIFICATIONS

推荐工作电压 (VOLTS)	2050
工作电压范围 (VOLTS)	1950 - 2200
电容 (PF)	3
标准分辨率 (FWHM CD109)	10





Next