

## 侧边铍窗正比计数器 LND45669

### 工作参数

|                          |                    |
|--------------------------|--------------------|
| 最大长度 (INCH/MM)           | 4.56/115.8         |
| 最大直径 (INCH/MM)           | 1.0/25.4           |
| 填充气体                     | Xenon              |
| 有效长度 (INCH/MM)           | 2.66/67.5          |
| 阴极材料 (INTERNAL/EXTERNAL) | Stainless<br>Steel |
| 有效直径 (INCH/MM)           | 0.78/19.8          |
| 接口类型                     | Pin                |
| 工作温度范围 ° C               | -40 to +75         |
| 填充气压 (TORR) at 21° C     | 800                |
| 路径长度 (INCH/MM)           | 0.78/19.8          |

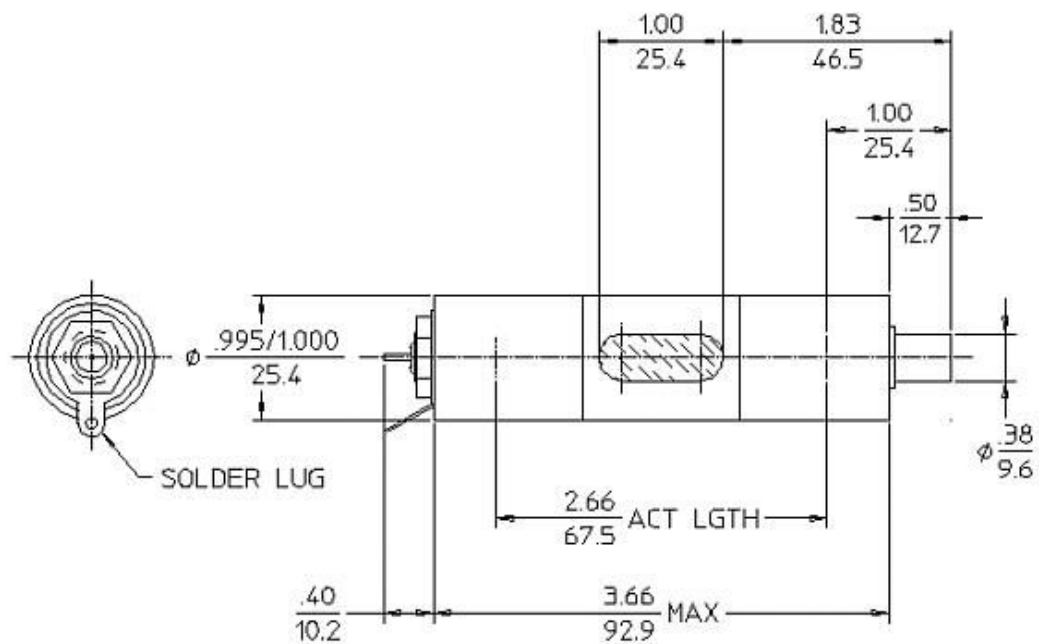
### 窗口参数

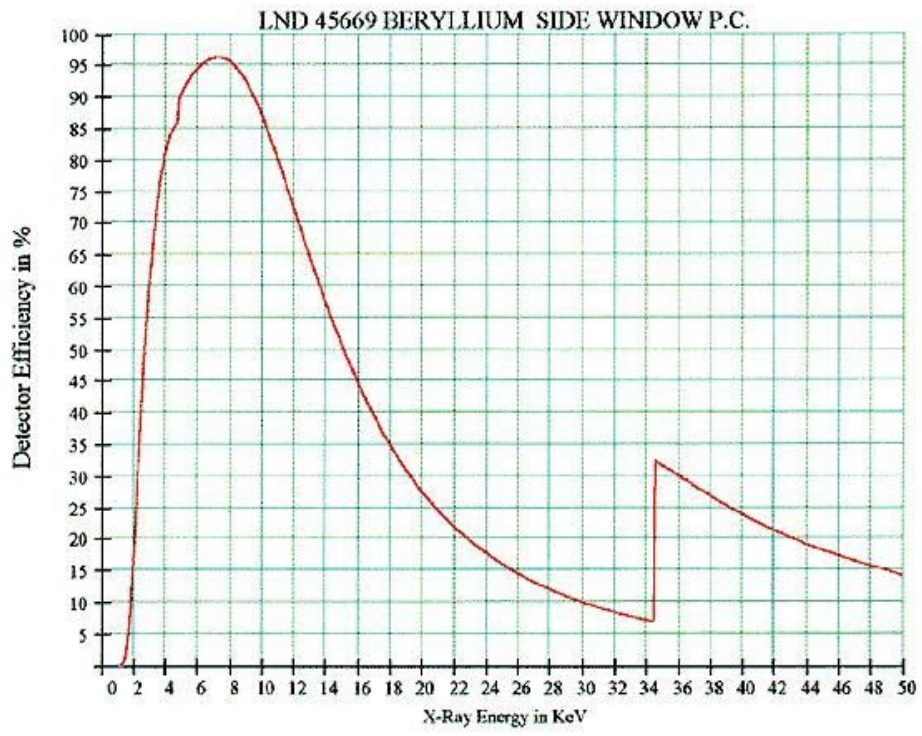
|              |            |
|--------------|------------|
| 材料           | Beryllium  |
| 厚度 (INCH/MM) | 0.002/0.05 |

|                          |                             |
|--------------------------|-----------------------------|
| 密度 (MG/CM <sup>2</sup> ) | 9.2                         |
| 尺寸 (INCH/MM)             | 0.38 x<br>1.0/9.5 x<br>25.4 |

## 电气参数

|                   |             |
|-------------------|-------------|
| 推荐工作电压 (VOLTS)    | 1900        |
| 工作电压范围 (VOLTS)    | 1800 - 2050 |
| 管电容 (PF)          | 3           |
| 标准分辨率 (FWHM FE55) | 18          |





Next