

超薄云母窗 α β γ 正比计数器 LND4335

工作参数

最大长度 (INCH/MM)	2.5/63.4
最大直径 (INCH/MM)	1.49/37.7
填充气压	Argon
阴极材料 INTERNAL/EXTERNAL)	Stainless Steel
有效直径 (INCH/MM)	1.13/28.6
接口类型	Pin
工作温度范围 ° C	-30 to +75
填充气压 (TORR) at 21° C	600
路径长度 (INCH/MM)	0.49/12.45

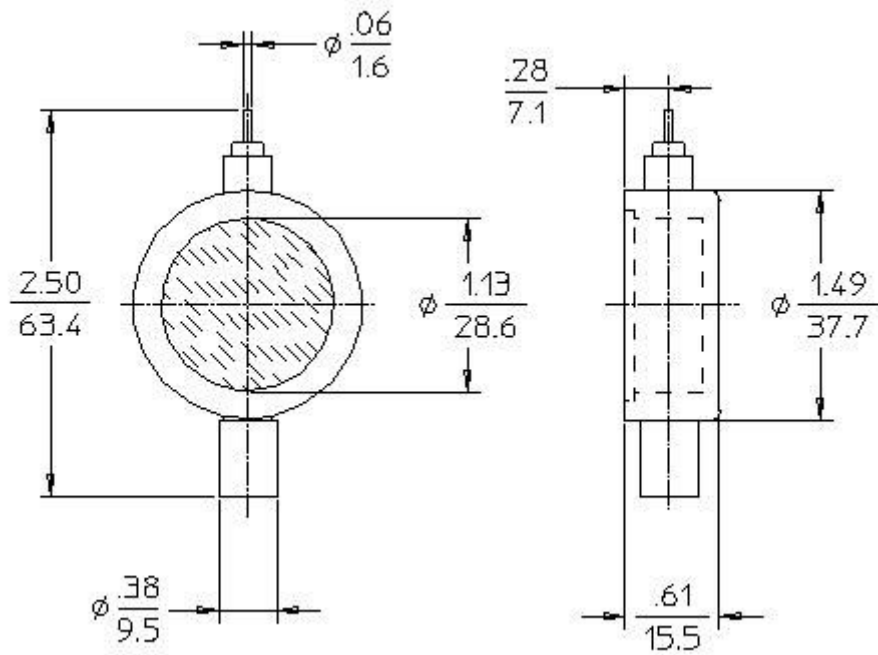
窗口参数

材料	Mica
密度 (MG/CM ²)	1.8-1.9

直径 (INCH/MM)	1.13/28.6
--------------	-----------

电气参数

推荐工作电压 (VOLTS)	1250
工作电压范围 (VOLTS)	1000 - 1650
管电容 (PF)	3







Next