

## 侧边铍窗方形正比计数器 LND42511

### 工作参数

最大长度 (INCH/MM)	7.4/187.96
填充气体	Argon
有效长度 (INCH/MM)	4.75/120.65
阴极材料 (INTERNAL/EXTERNAL)	Aluminum
接口类型	MHV
工作温度范围 ° C	-40 to +75
最大宽度 (INCH/MM)	2.0/50.8
填充气压 (TORR) at 21° C	760
有效宽度 (INCH/MM)	1.75/44.45
路径长度 (INCH/MM)	1.75/44.45

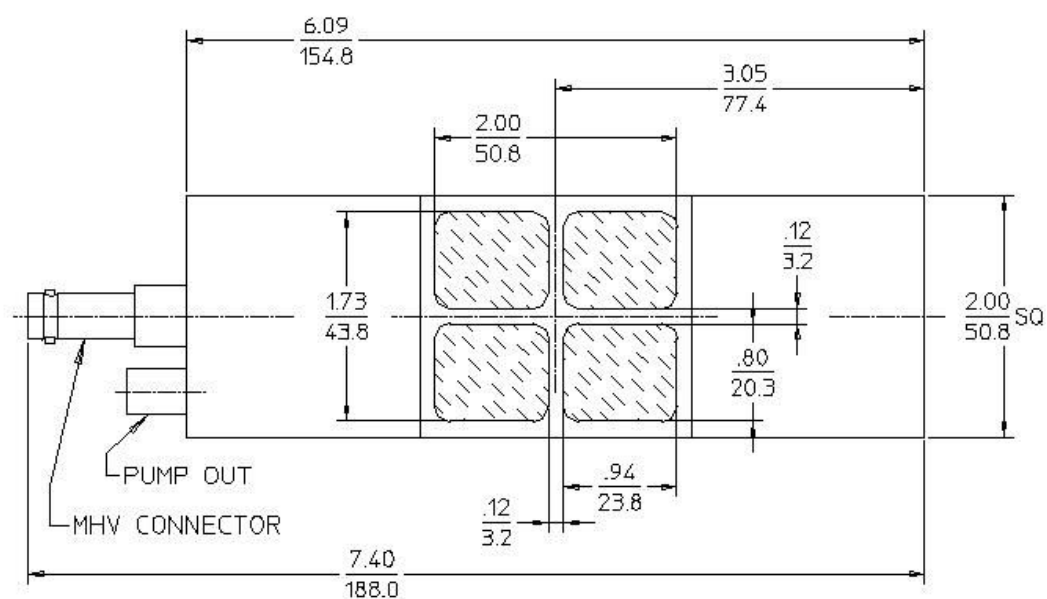
### 窗口参数

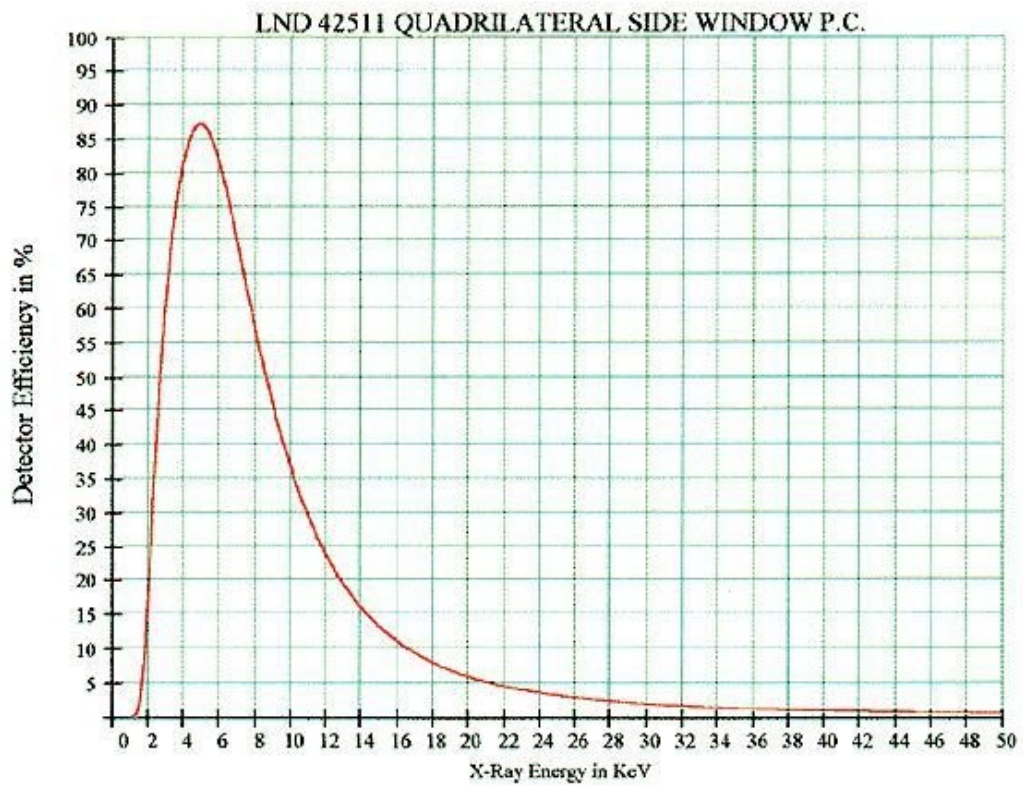
材料	Beryllium
厚度 (INCH/MM)	0.005/0.127

密度 (MG/CM <sup>2</sup> )	22.8
尺寸 (INCH/MM)	2.0 x 1.73/50.8 x 43.8

## 电气参数

推荐工作电压 (VOLTS)	1800
工作电压范围 (VOLTS)	1700 - 1950
管电容 (PF)	3
标准分辨率 (FWHM FE55)	18





Next