



尾部铝窗 $\beta\gamma$ 电离室 LND520131

一般规格

最大长度 (英寸/毫米)	4.11/104.3
最大直径 (英寸/毫米)	3.94/99.9
有效长度 (英寸/毫米)	3.03/76.8
正极材料 (内部/外部)	铝
加注气体	氙
填充压力 (托)	800
阳极连接器	螺纹引脚
阴极连接器	焊针
防护连接器	焊针
存储温度范围 (°C)	-40 至 +100
最短保质期 (年)	2

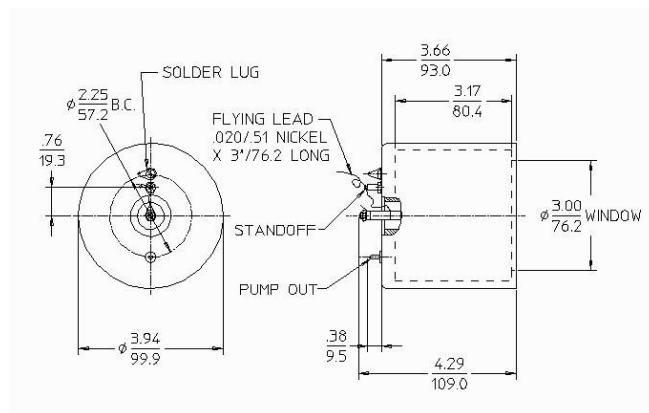
窗口规格



材料	铝
厚度（英寸/毫米）	0.001 / 0.025
有效直径（英寸/毫米）	3.0/76.2

操作特性

推荐工作电压（伏特）	500
工作温度范围 °C	25 到 85
最大工作电压（伏特）	800
伽玛灵敏度（A/R/HR - CO60）	2.0E-10
电阻 - 用于保护的信号电极（欧姆）	>1.0E13
电阻 - 阴极保护（欧姆）	>1.0E12





下一个

