

# 端窗 $\alpha\beta\gamma$ 盖革管 LND72327

## 一般规格

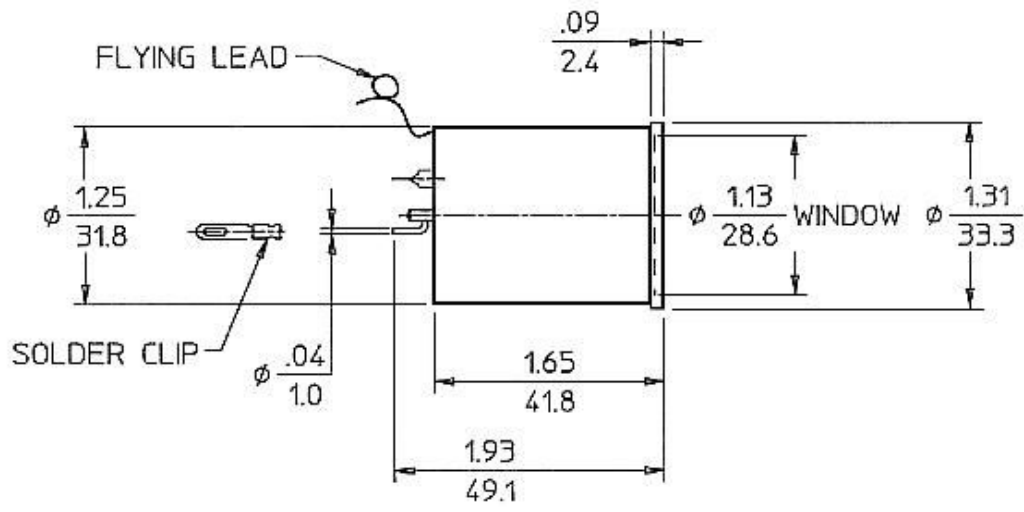
|              |           |
|--------------|-----------|
| 最大长度 (英寸/毫米) | 1.93/49.1 |
| 最大直径 (英寸/毫米) | 1.31/33.3 |
| 气体填充         | Ne+ 卤素    |
| 有效长度 (英寸/毫米) | 1.45/36.8 |
| 正极材料 (内部/外部) | 446 不锈钢   |
| 有效直径 (英寸/毫米) | 1.13/28.6 |
| 连接器          | Pin       |
| 工作温度范围 °C    | -40 至 +75 |

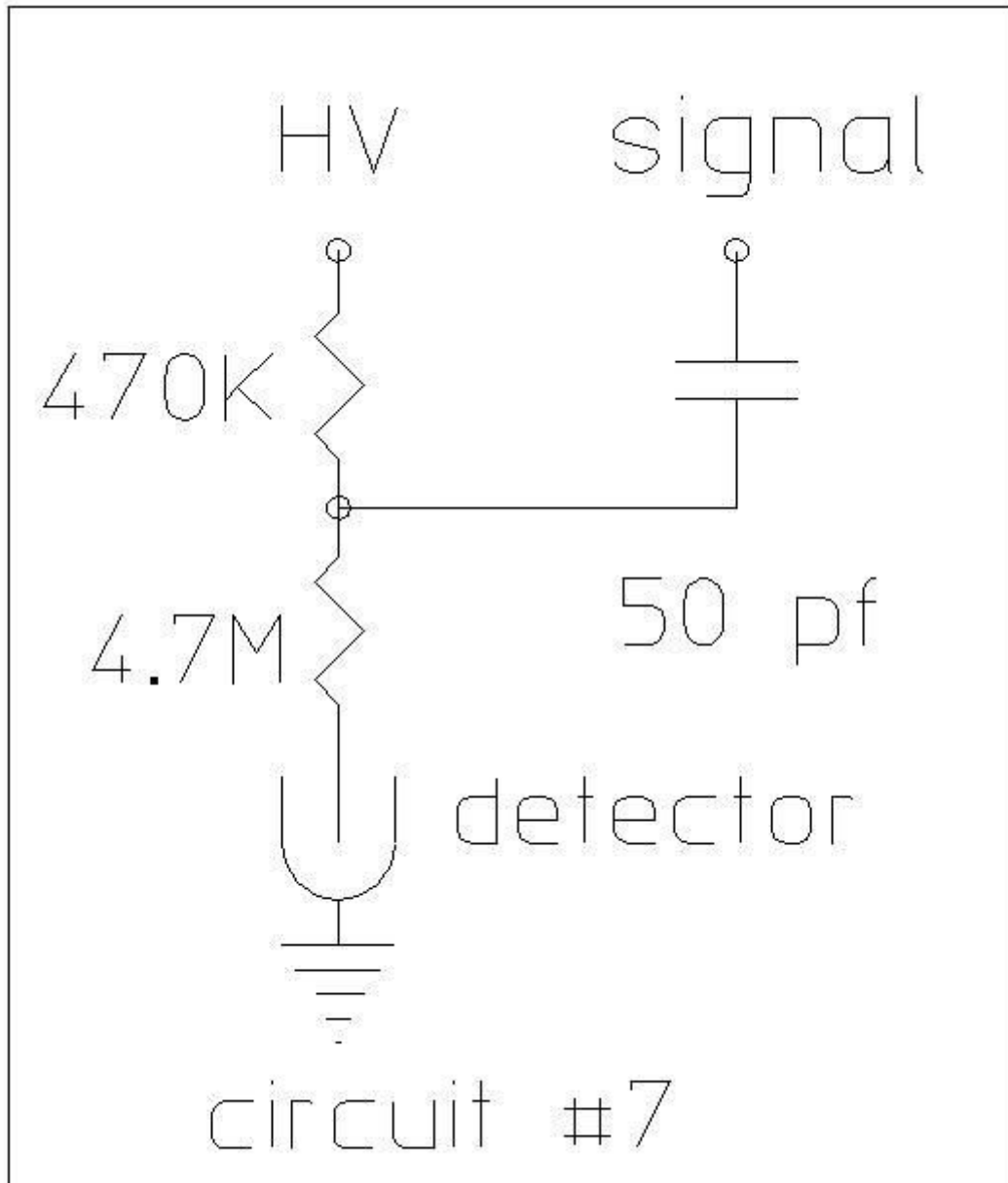
## 窗户规格

|               |           |
|---------------|-----------|
| 材料            | 云母        |
| 有效直径 (英寸/毫米)  | 1.13/28.6 |
| 面密度 (毫克/平方厘米) | 2.0 - 3.0 |

## 电气规格

|                                 |
|---------------------------------|
| 建议工作电压 (伏特)                     |
| 推荐的阳极电阻 (兆欧姆)                   |
| 工作电压范围 (伏特)                     |
| 最大坪斜率 (%/100 伏)                 |
| 最小死区时间 (微秒)                     |
| 伽马灵敏度 CO60 (CPS/mR/HR)          |
| 管电容 (PF)                        |
| 重量 (克)                          |
| 最大背景屏蔽 50 毫米 PB + 3 毫米 AL (CPM) |
| 最大启动电压 (伏特)                     |





下一个