



云母端窗 $\alpha\beta\gamma$ 探测器 LND7241

一般规格

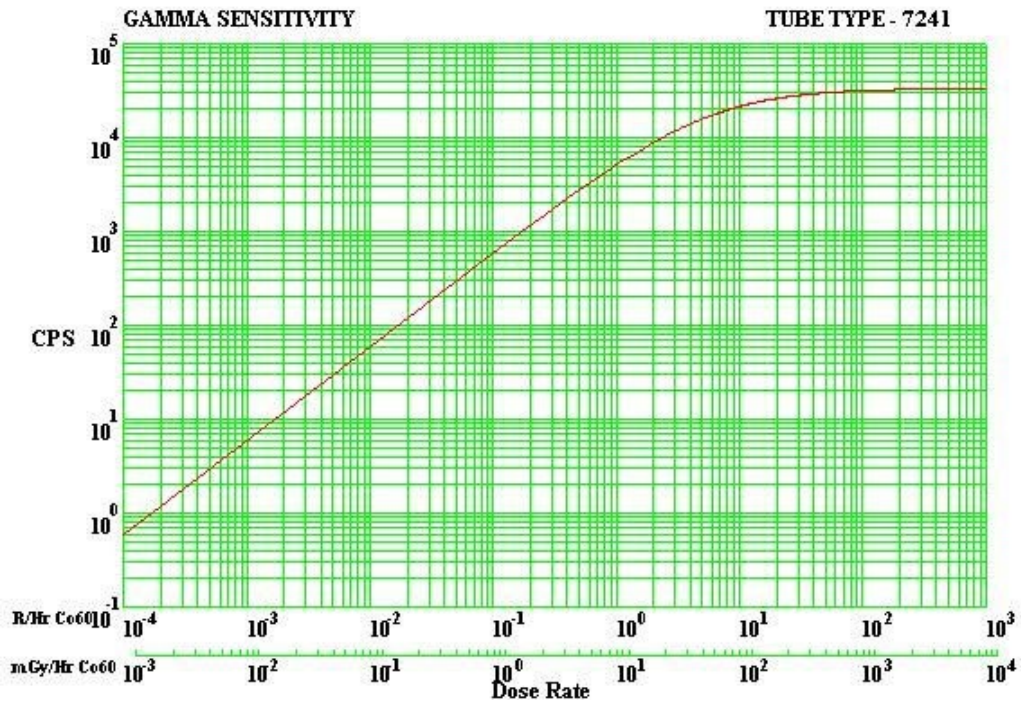
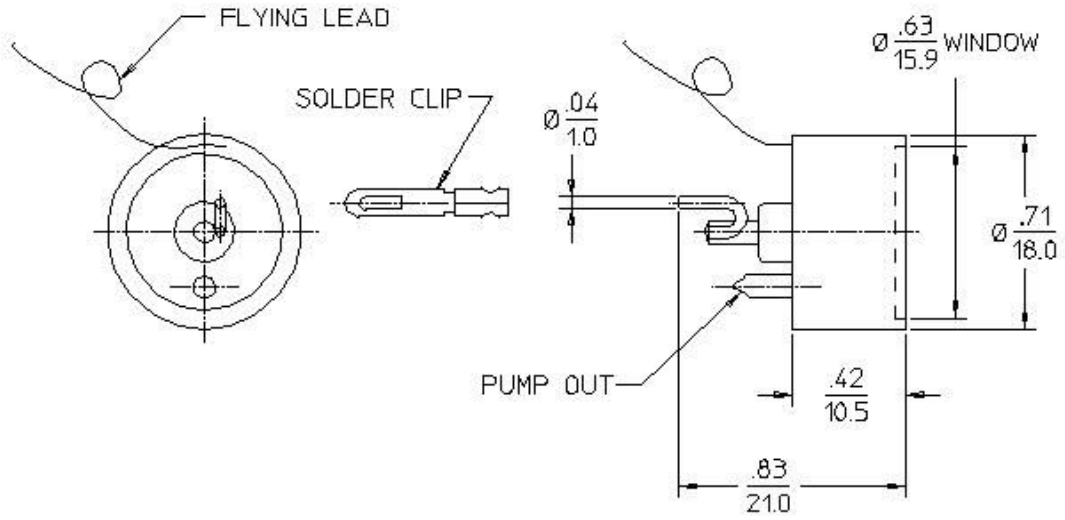
最大长度 (英寸/毫米)	0.83/21.0
最大直径 (英寸/毫米)	0.71/18.0
气体填充	Ne+ 卤素
有效长度 (英寸/毫米)	0.25/6.35
正极材料 (内部/外部)	446 不锈钢
有效直径 (英寸/毫米)	0.63/15.9
连接器	焊料夹
工作温度范围 °C	-40 至 +75

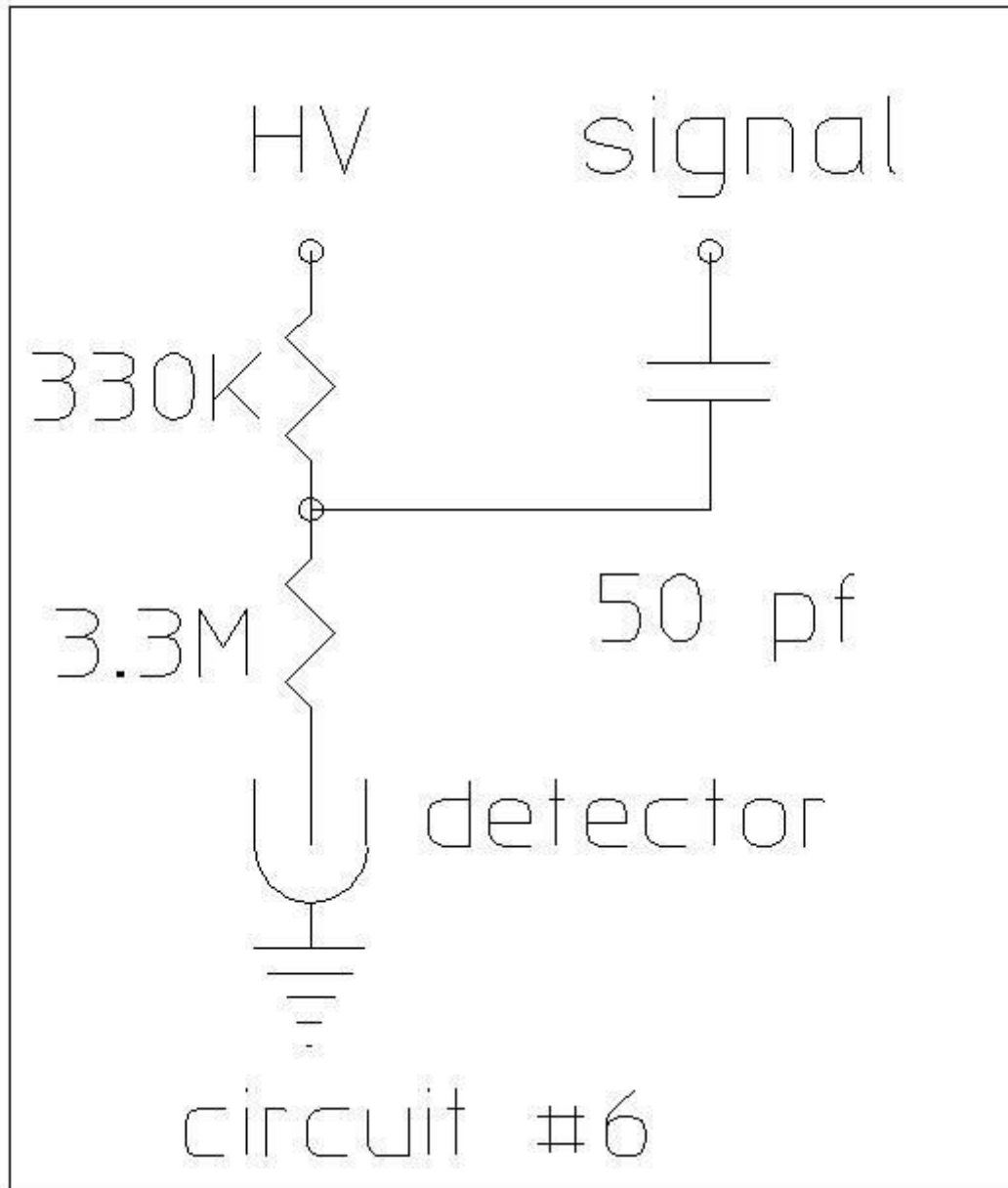
窗口规格

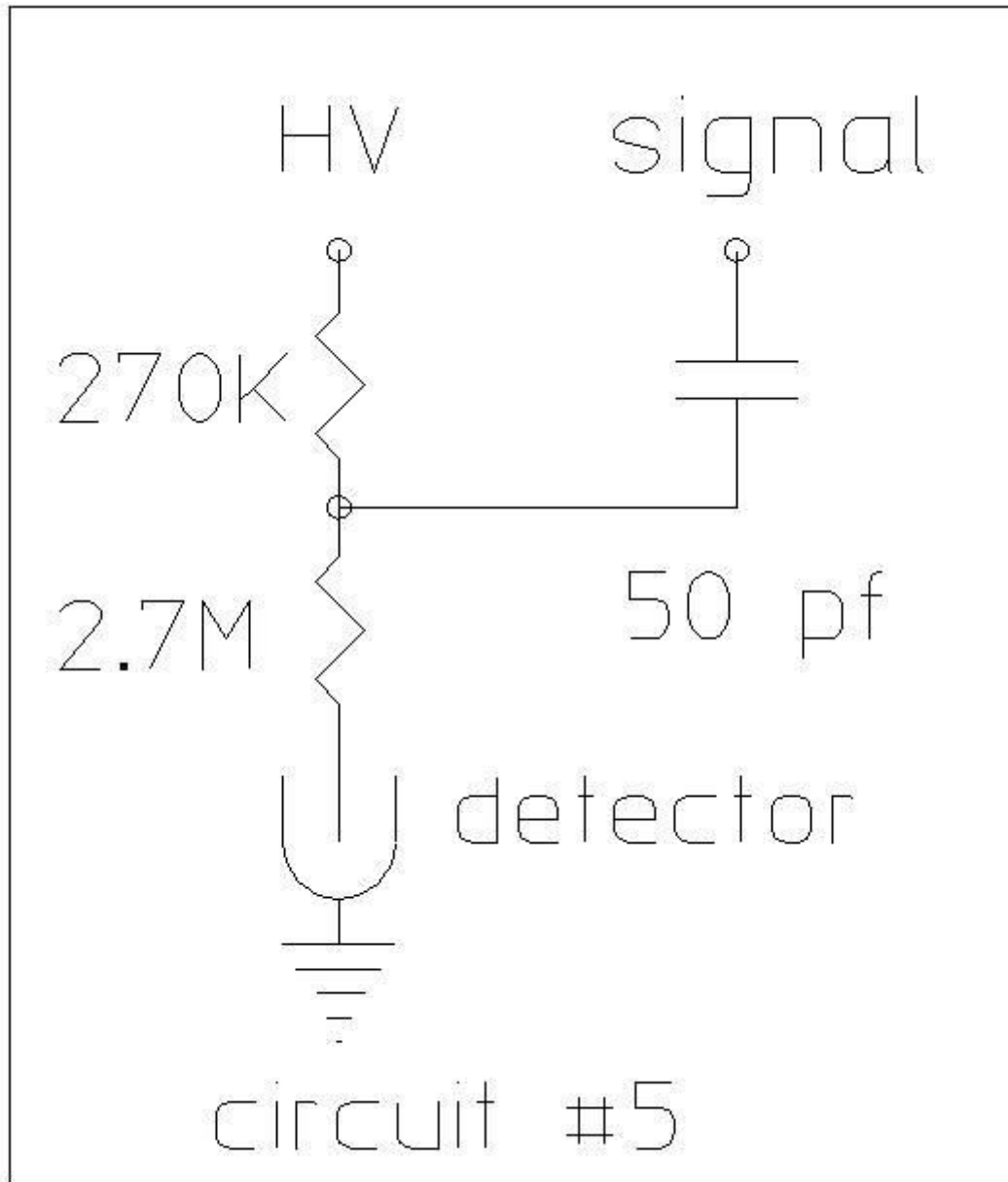
材料	云母
有效直径 (英寸/毫米)	0.63/15.9
面密度 (毫克/平方厘米)	2.0

电气规格

建议工作电压 (伏特)	500
推荐的阳极电阻 (兆欧姆)	3.3
工作电压范围 (伏特)	450 - 650
最大坪斜率 (%/100 伏)	8
最小死区时间 (微秒)	45
伽马灵敏度 CO60 (CPS/mR/HR)	6
管电容 (PF)	3
重量 (克)	10
最大背景屏蔽 50 毫米 PB + 3 毫米 AL (CPM)	4
最大启动电压 (伏特)	350
最小阳极电阻 (兆欧姆)	2.7











下一个