

# 端窗 $\alpha\beta\gamma$ 探测器 LND72314

## 一般规格

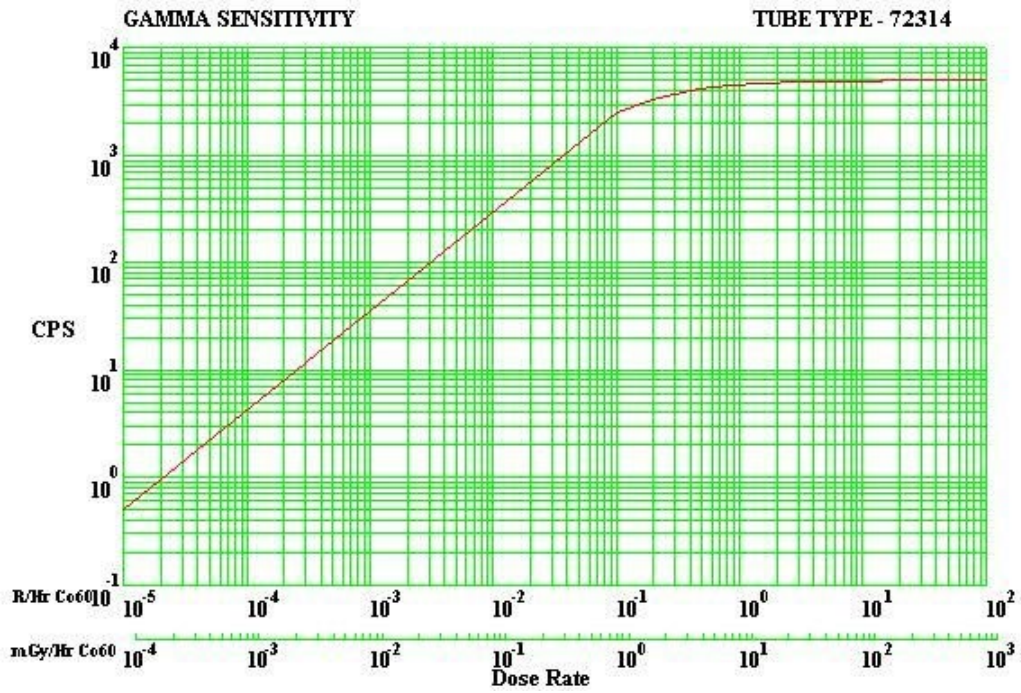
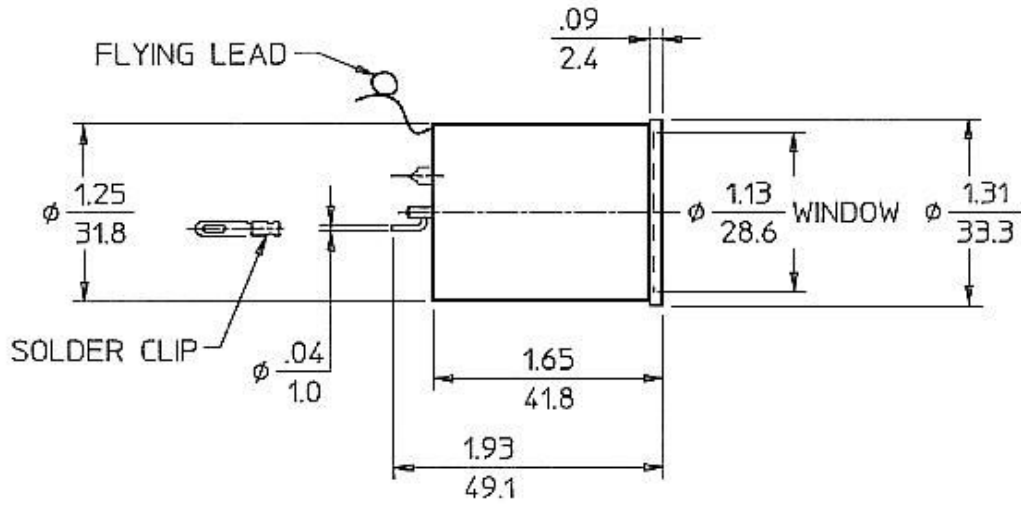
最大长度 (英寸/毫米)	1.93/49.1
最大直径 (英寸/毫米)	1.31/33.3
气体填充	Ne+ 卤素
有效长度 (英寸/毫米)	1.45/36.8
正极材料 (内部/外部)	446 不锈钢
有效直径 (英寸/毫米)	1.13/28.6
连接器	PIN
工作温度范围 °C	-40 至 +75

## 窗口规格

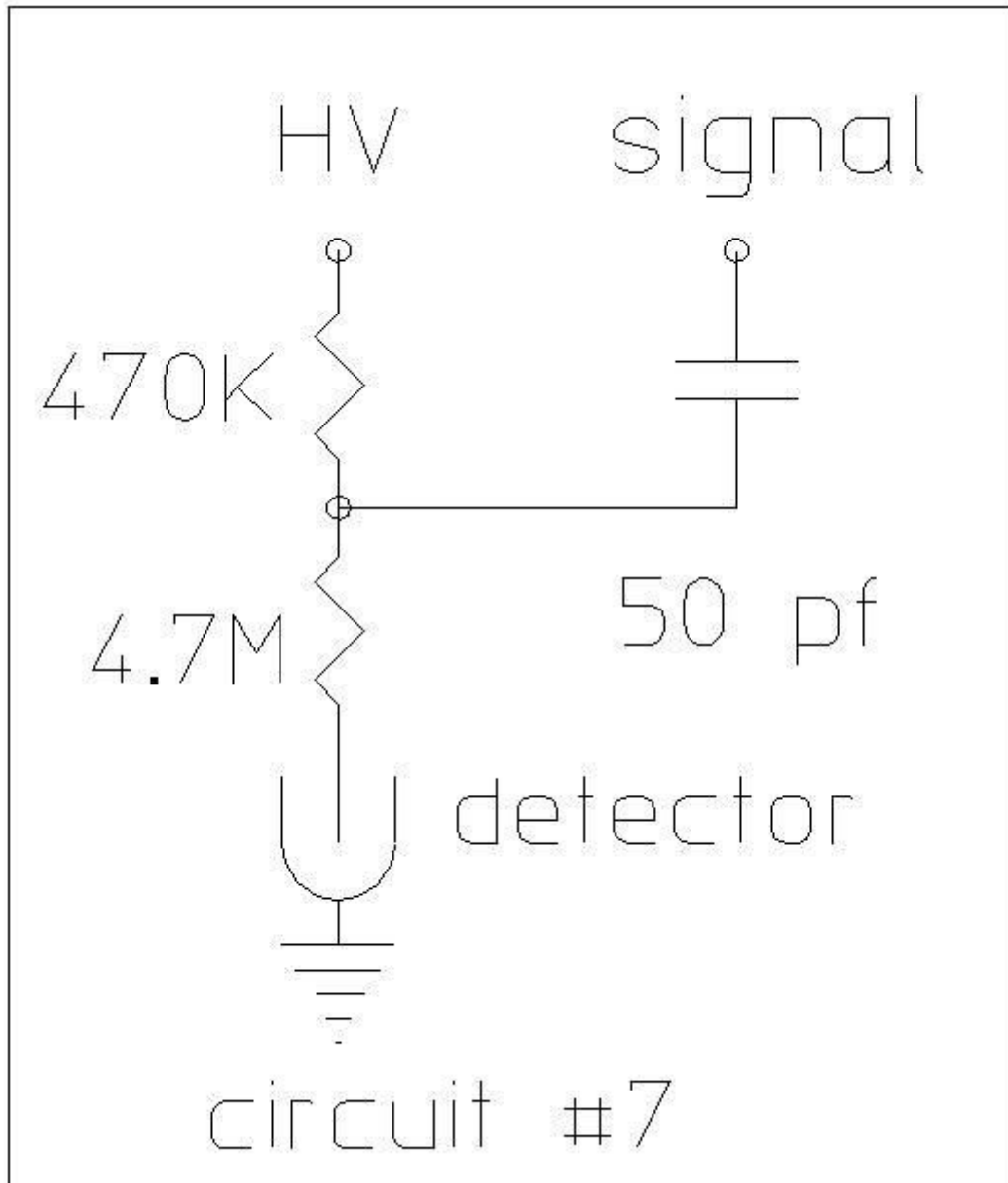
材料	云母
有效直径 (英寸/毫米)	1.13/28.6
面密度 (毫克/平方厘米)	2.0

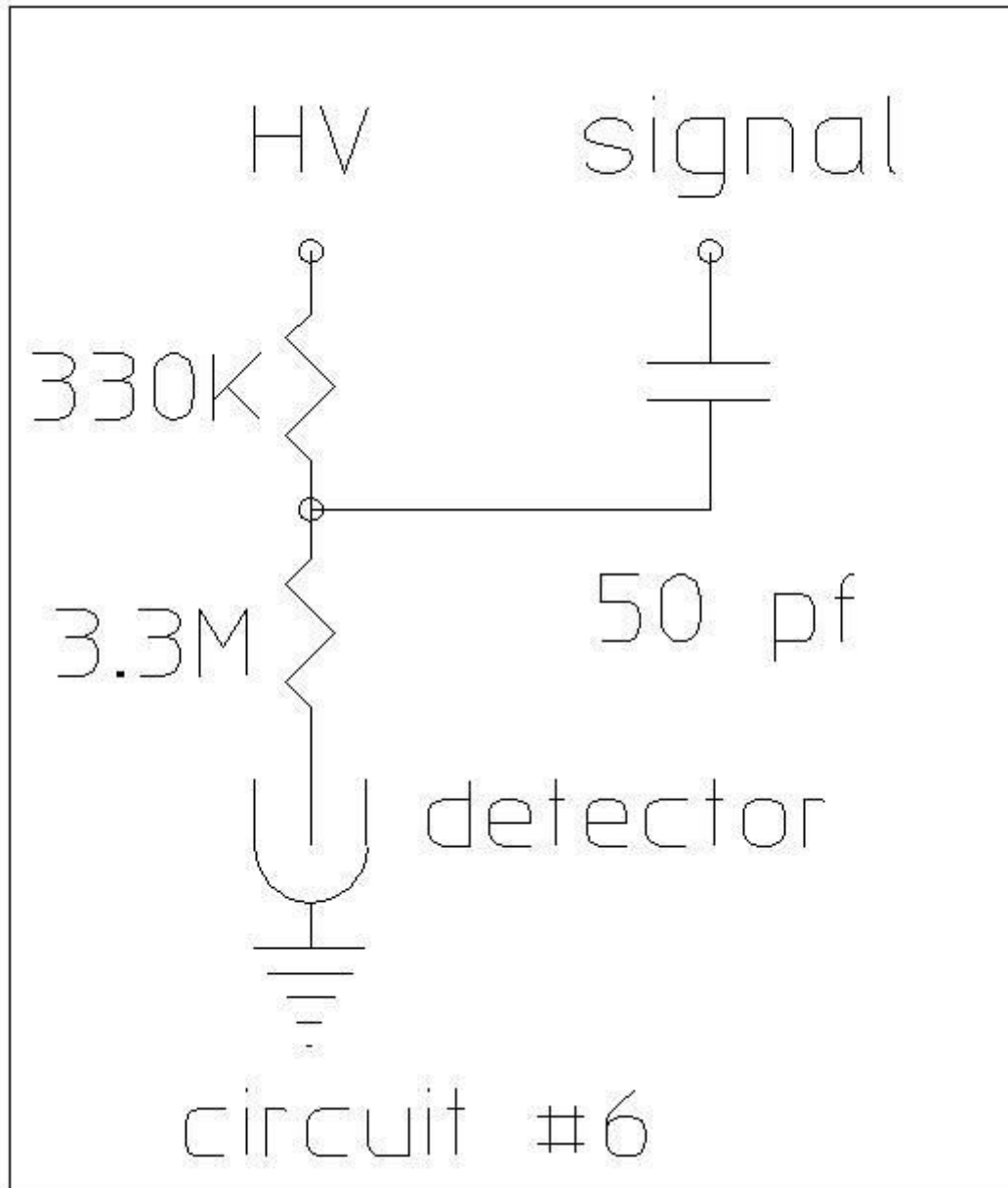
## 电气规格

建议工作电压（伏特）	500
推荐的阳极电阻（兆欧姆）	4.7
工作电压范围（伏特）	450 - 700
最大坪斜率（%/100 伏）	10
最小死区时间（微秒）	230
伽马灵敏度 CO60 （CPS/mR/HR）	50
管电容（PF）	3
重量（克）	51
最大背景屏蔽 50 毫米 PB + 3 毫米 AL （CPM）	25
最大启动电压（伏特）	375
最小阳极电阻（兆欧姆）	3.3









下一个