

端窗 $\alpha\beta\gamma$ 探测器 LND723

一般规格

最大长度 (英寸/毫米)	4.32/109.7
最大直径 (英寸/毫米)	1.38/34.9
气体填充	Ne+ 卤素
有效长度 (英寸/毫米)	2.6/66.0
正极材料 (内部/外部)	446 不锈钢
有效直径 (英寸/毫米)	1.13/28.6
连接器	Jedec A4-9
工作温度范围 °C	-40 至 +75

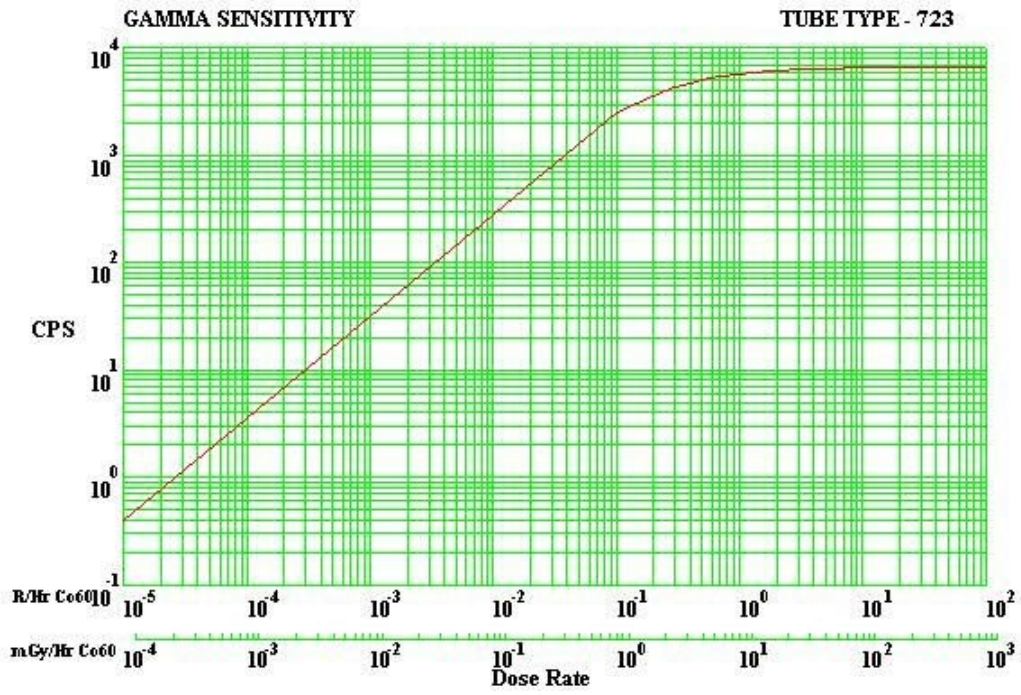
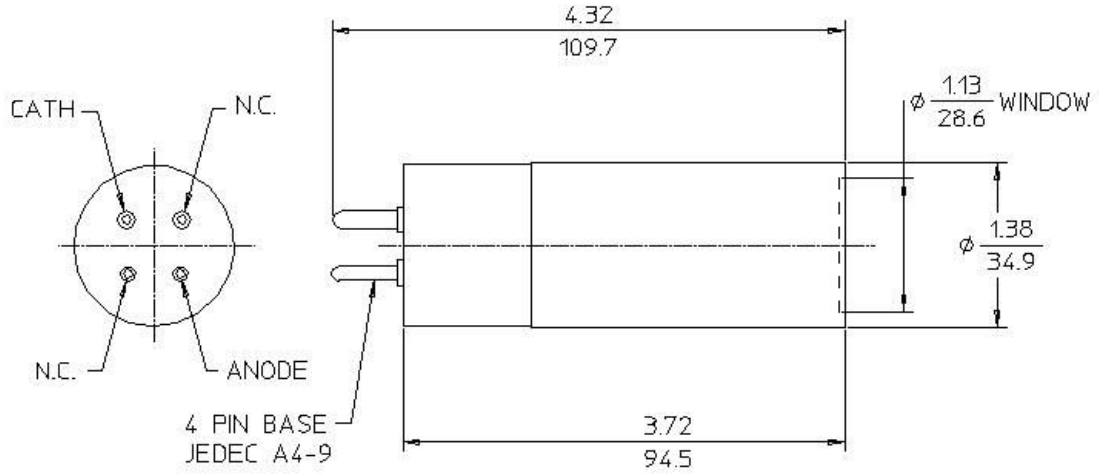
窗口规格

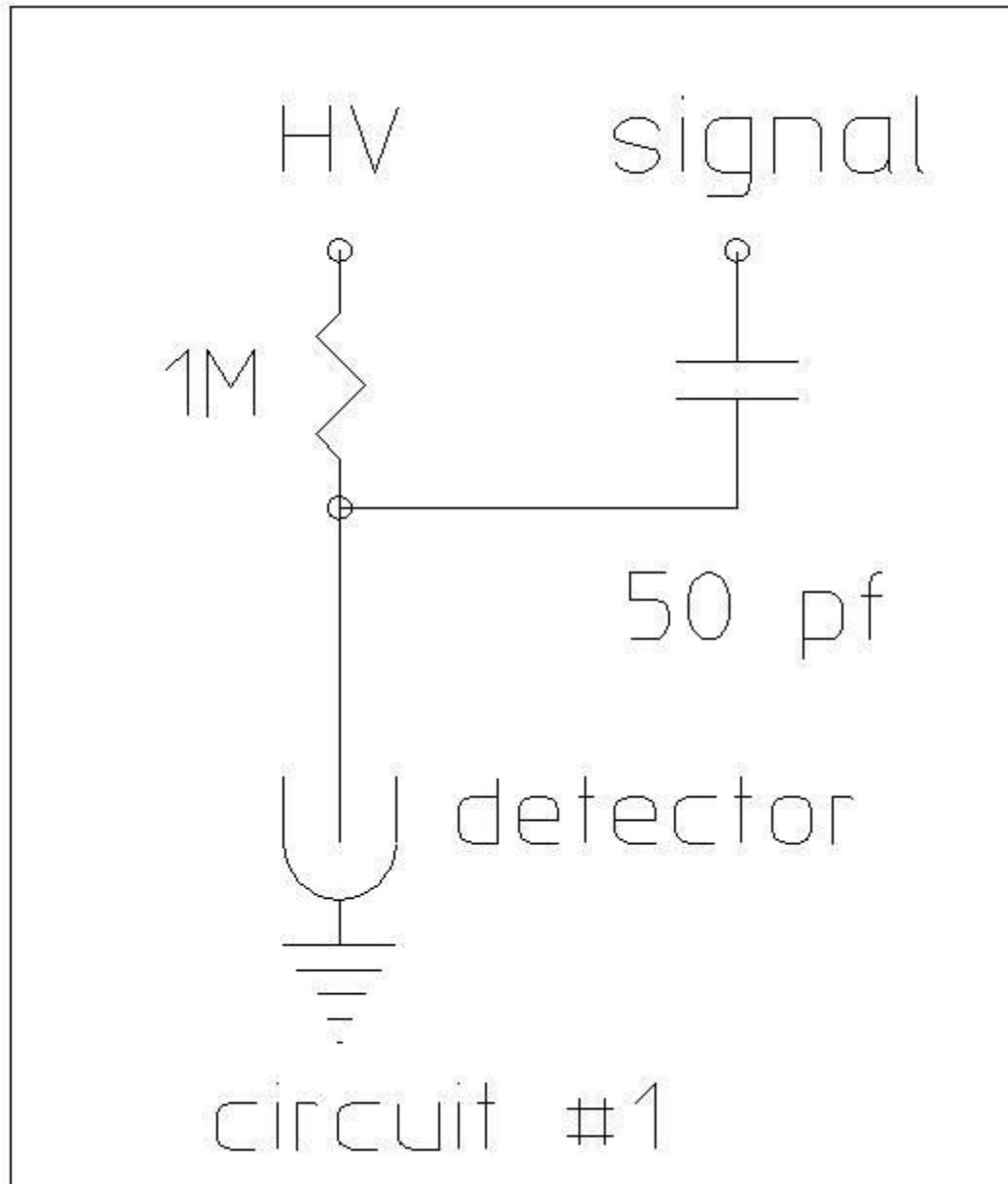
材料	云母
有效直径 (英寸/毫米)	1.13/28.6
面密度 (毫克/平方厘米)	2.0

电气规格



建议工作电压（伏特）	900
推荐的阳极电阻（兆欧姆）	1
工作电压范围（伏特）	850-1000
最大坪斜率（%/100 伏）	10
最小死区时间（微秒）	150
伽马灵敏度 CO60（CPS/mR/HR）	40
管电容（PF）	3
重量（克）	150
最大背景屏蔽 50 毫米 PB + 3 毫米 AL（CPM）	50
最大启动电压（伏特）	800







下一个