

端窗 $\alpha\beta\gamma$ 盖革管 LND72216

一般规格

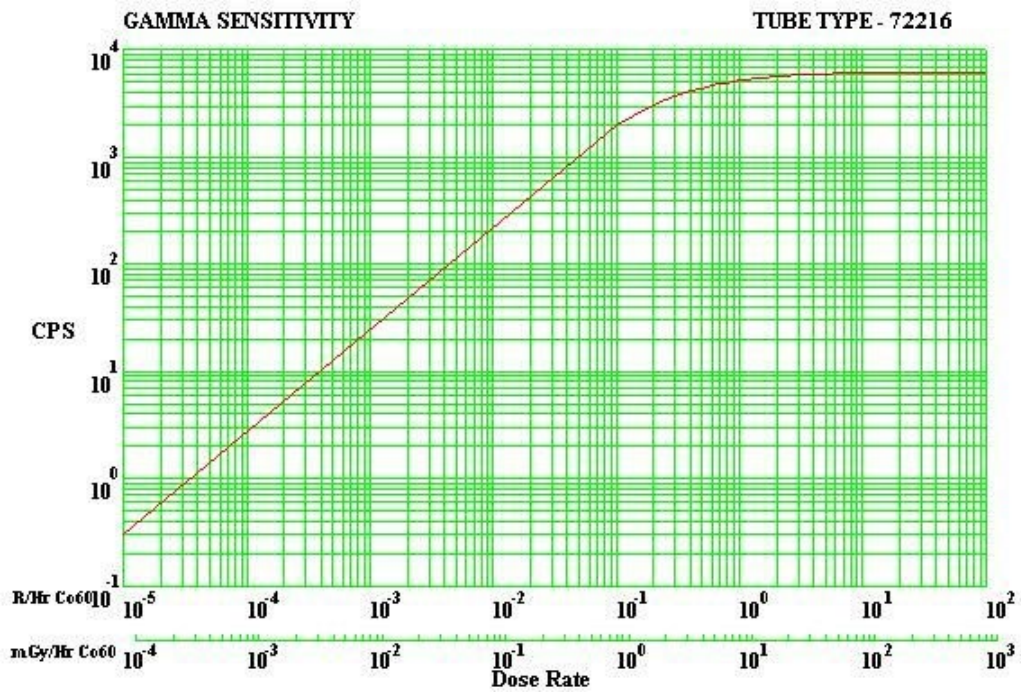
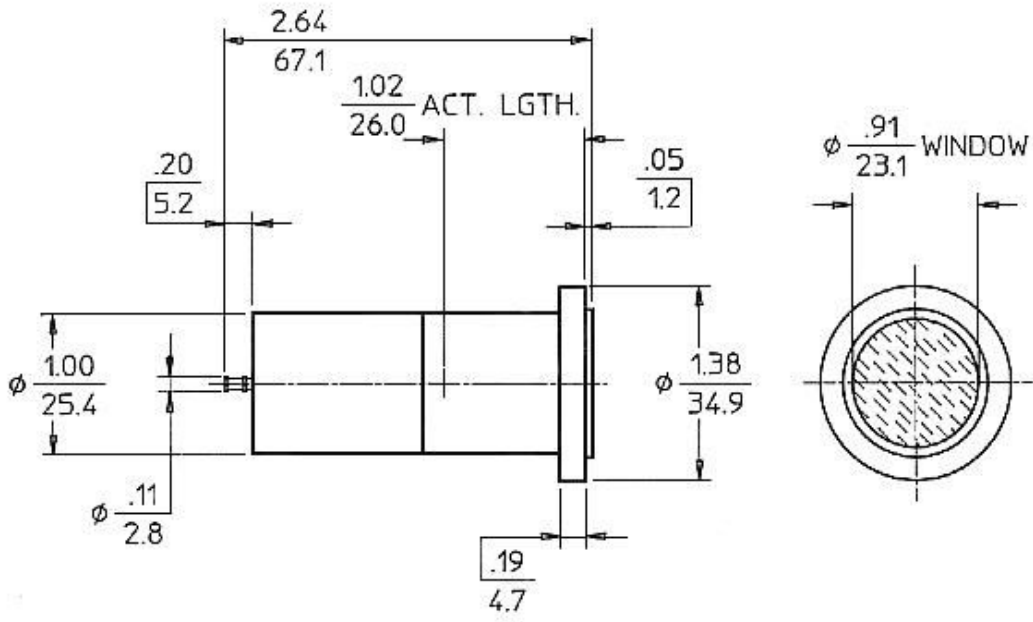
最大长度 (英寸/毫米)	2.64/67.1
最大直径 (英寸/毫米)	1.38/34.9
气体填充	Ne+ 卤素
有效长度 (英寸/毫米)	1.02/26.0
正极材料 (内部/外部)	446 不锈钢
有效直径 (英寸/毫米)	0.94/24.0
连接器	PIN
工作温度范围 °C	-40 至 +75

窗口规格

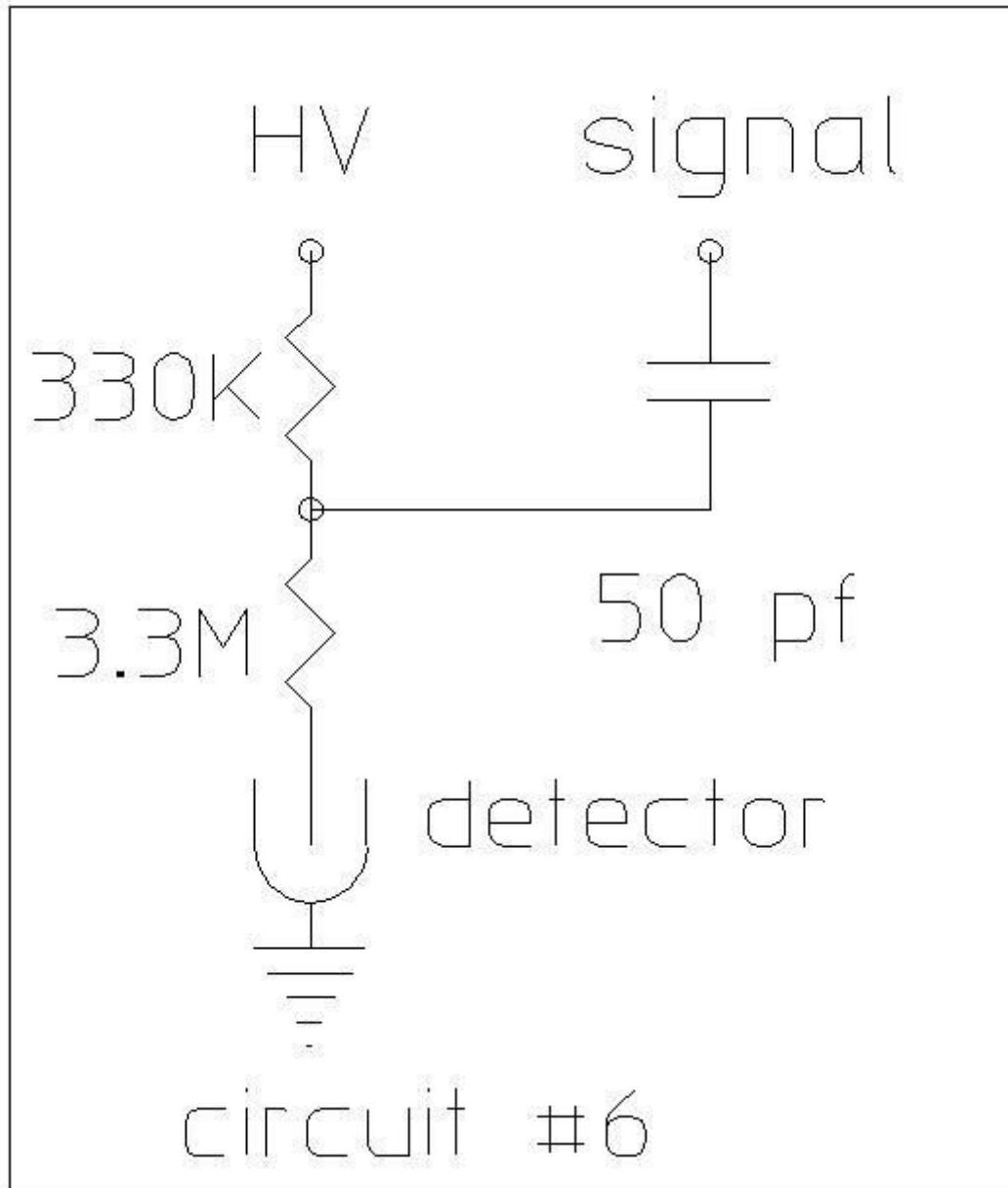
材料	云母
有效直径 (英寸/毫米)	0.94/24.0
面密度 (毫克/平方厘米)	2.0

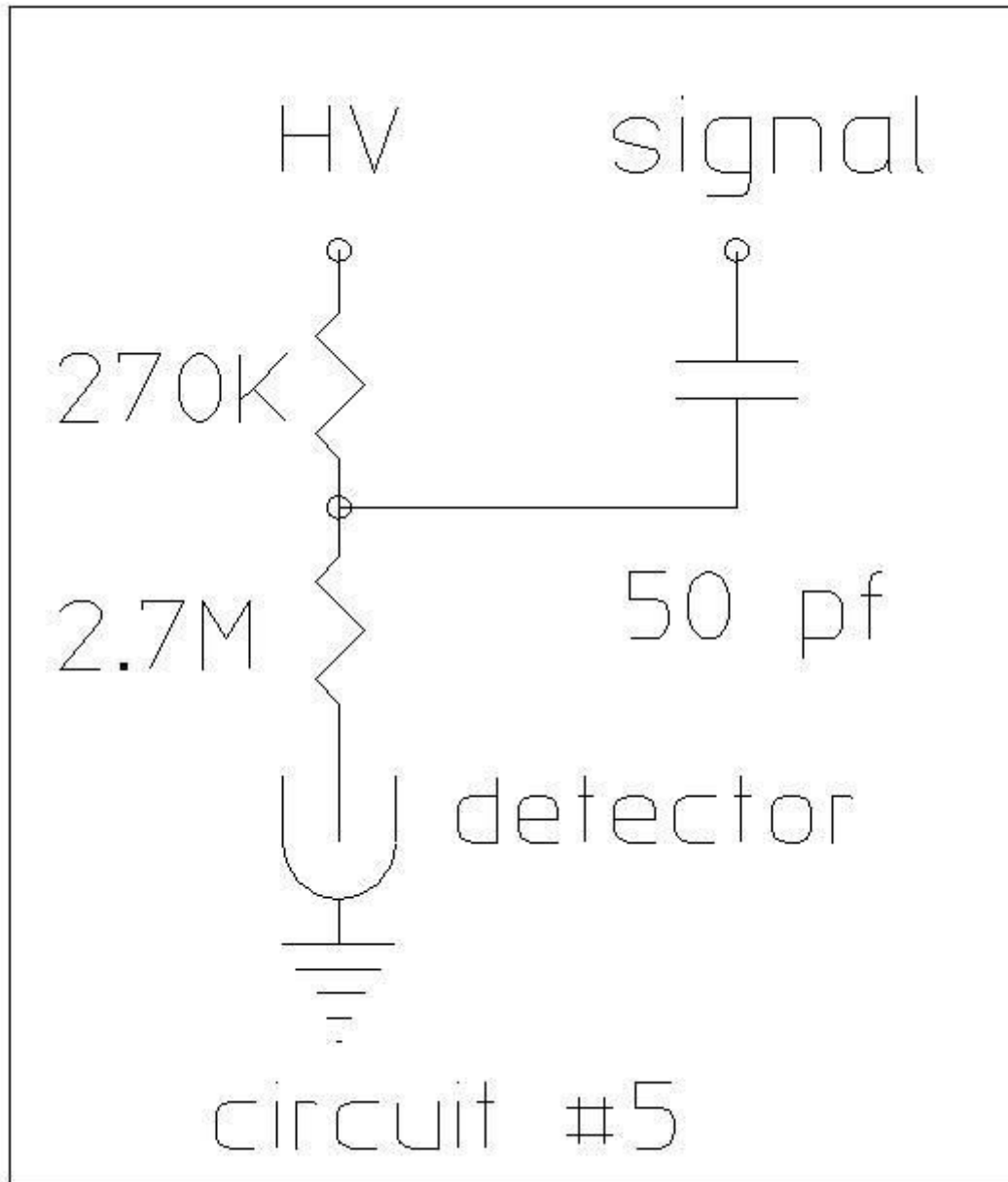
电气规格

建议工作电压 (伏特)	500
推荐的阳极电阻 (兆欧姆)	3.3
工作电压范围 (伏特)	450 - 700
最大坪斜率 (%/100 伏)	10
最小死区时间 (微秒)	70
伽马灵敏度 CO60 (CPS/mR/HR)	30
管电容 (PF)	5
重量 (克)	60
最大背景屏蔽 50 毫米 PB + 3 毫米 AL (CPM)	25
最大启动电压 (伏特)	400
最小阳极电阻 (兆欧姆)	2.7









下一个