

# 端窗 $\alpha\beta\gamma$ 探测器 LND7126

## 一般规格

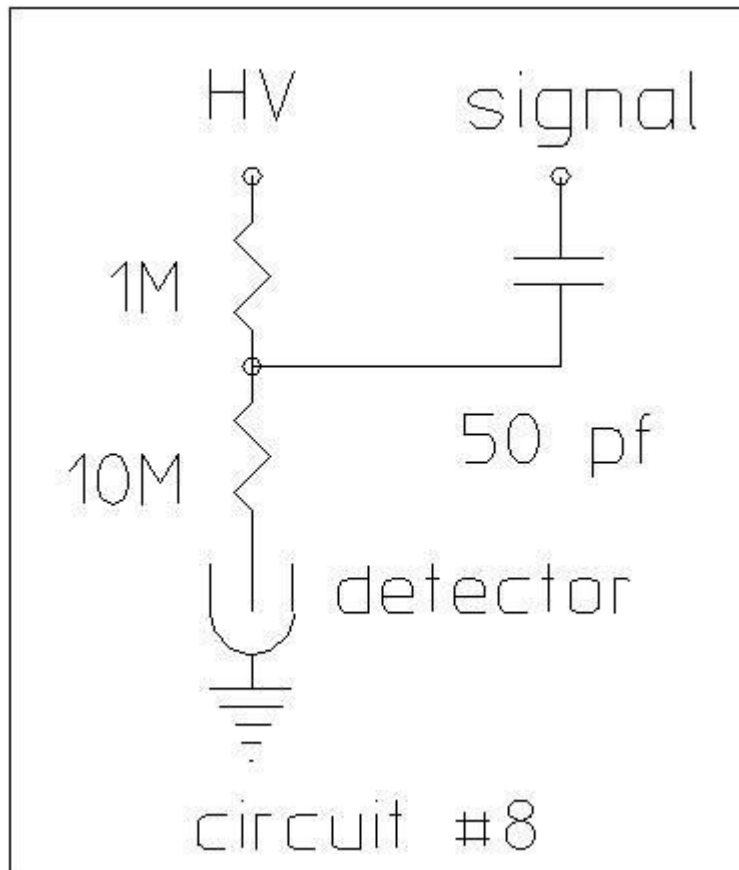
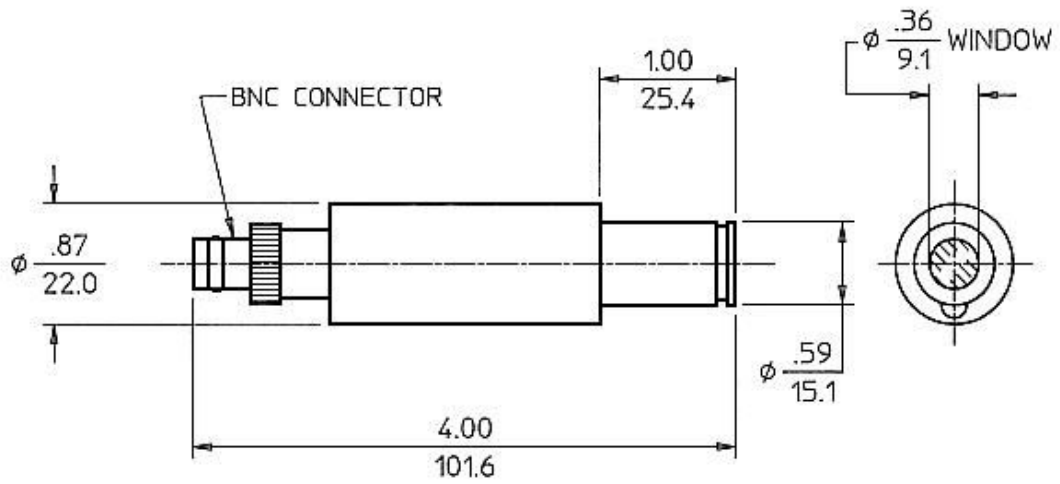
最大长度 (英寸/毫米)	4.0/101.6
最大直径 (英寸/毫米)	0.87/22.0
气体填充	Ne+ 卤素
有效长度 (英寸/毫米)	1.5/38.1
正极材料 (内部/外部)	446 不锈钢
有效直径 (英寸/毫米)	0.36/9.1
连接器	BNC
工作温度范围 °C	-10 至 +75

## 窗口规格

材料	云母
有效直径 (英寸/毫米)	0.36/9.1
面密度 (毫克/平方厘米)	1.5 - 2.0

## 电气规格

建议工作电压 (伏特)	500
推荐的阳极电阻 (兆欧姆)	10
工作电压范围 (伏特)	450 - 650
最大坪斜率 (%/100 伏)	6
最小死区时间 (微秒)	90
伽马灵敏度 CO60 (CPS/mR/HR)	18
管电容 (PF)	3
重量 (克)	8
最大背景屏蔽 50 毫米 PB + 3 毫米 AL (CPM)	10
最大启动电压 (伏特)	325



下一个