

# 端窗 $\alpha\beta\gamma$ 探测器 LND7103

## 一般规格

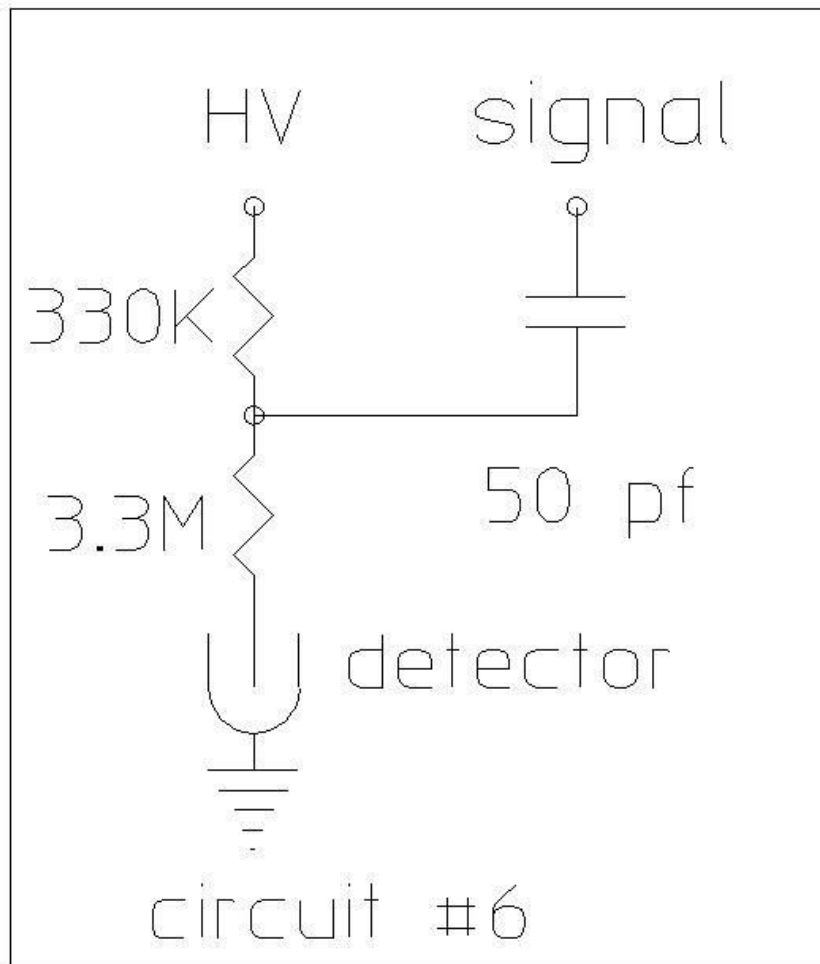
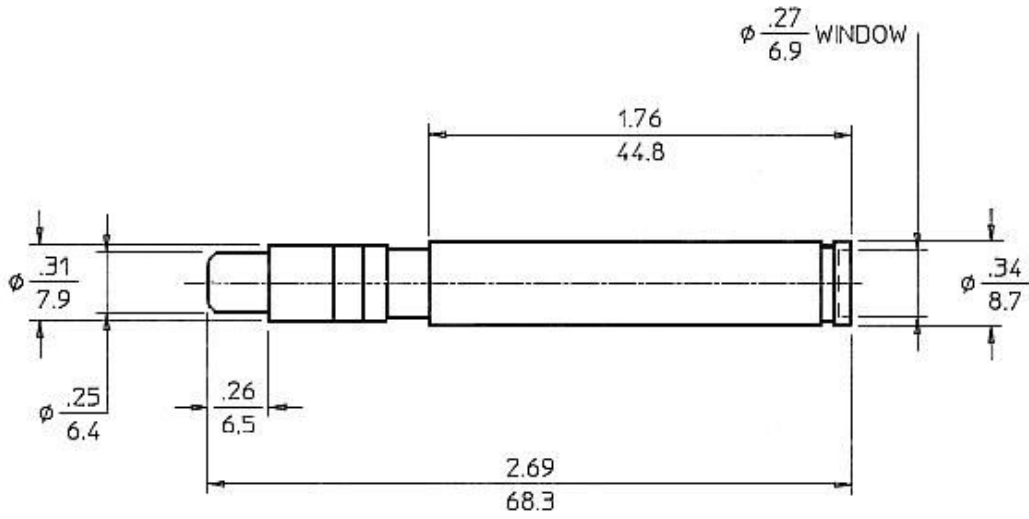
最大长度 (英寸/毫米)	2.67/67.8
最大直径 (英寸/毫米)	0.34/8.7
气体填充	Ne+ 卤素
有效长度 (英寸/毫米)	1.5/38.1
正极材料 (内部/外部)	446 不锈钢
有效直径 (英寸/毫米)	0.25/6.4
连接器	栅极帽
工作温度范围 °C	-40 至 +75

## 窗口规格

材料	不锈钢
有效直径 (英寸/毫米)	0.25/6.4
面密度 (毫克/平方厘米)	12.0

## 电气规格

建议工作电压 (伏特)	500
推荐的阳极电阻 (兆欧姆)	3.3
工作电压范围 (伏特)	450 - 650
最大坪斜率 (%/100 伏)	10
最小死区时间 (微秒)	50
伽马灵敏度 CO60 (CPS/mR/HR)	10
管电容 (PF)	3
重量 (克)	25
最大背景屏蔽 50 毫米 PB + 3 毫米 AL (CPM)	10
最大启动电压 (伏特)	400



下一个