

薄壁 $\beta\gamma$ 探测器 LND72513

一般规格

最大长度 (英寸/毫米)	8.31/211.1
最大直径 (英寸/毫米)	1.37/35.0
气体填充	He + (CH ₃) ₃ CH
有效长度 (英寸/毫米)	5.5/140.0
正极材料 (内部/外部)	446 不锈钢
有效直径 (英寸/毫米)	0.75/19.0
连接器	8 针底座
工作温度范围 °C	0 至 +40

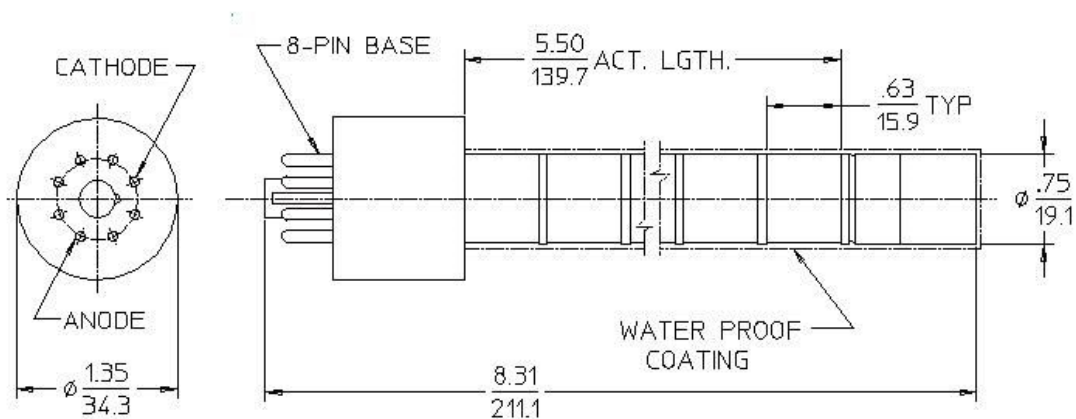
电气规格

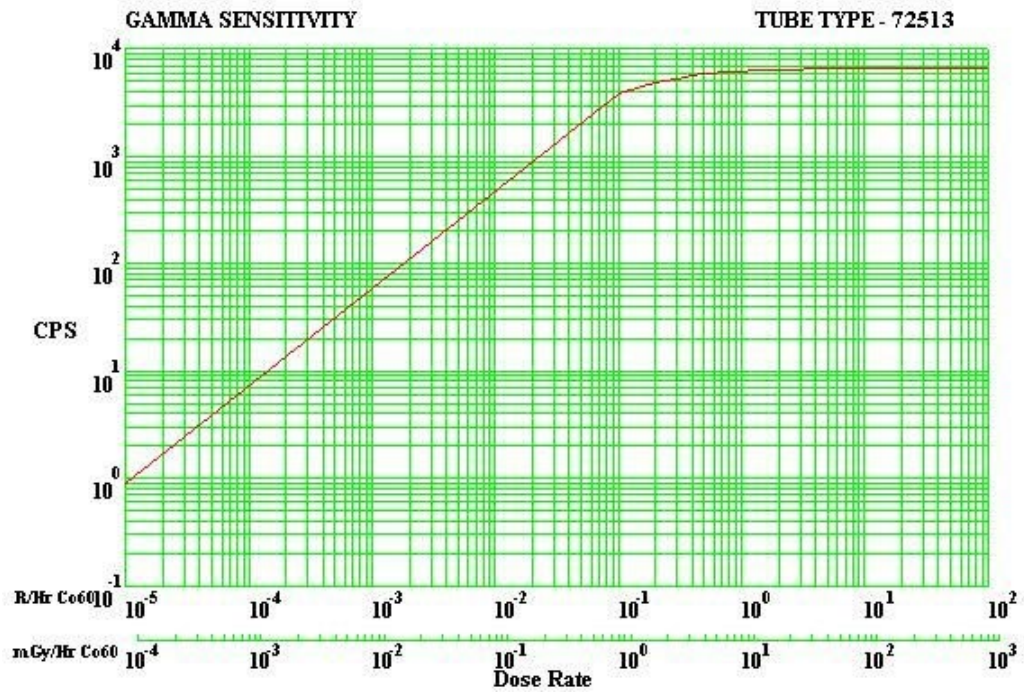
建议工作电压 (伏特)	1200
推荐的阳极电阻 (兆欧姆)	1
工作电压范围 (伏特)	1100 - 1400

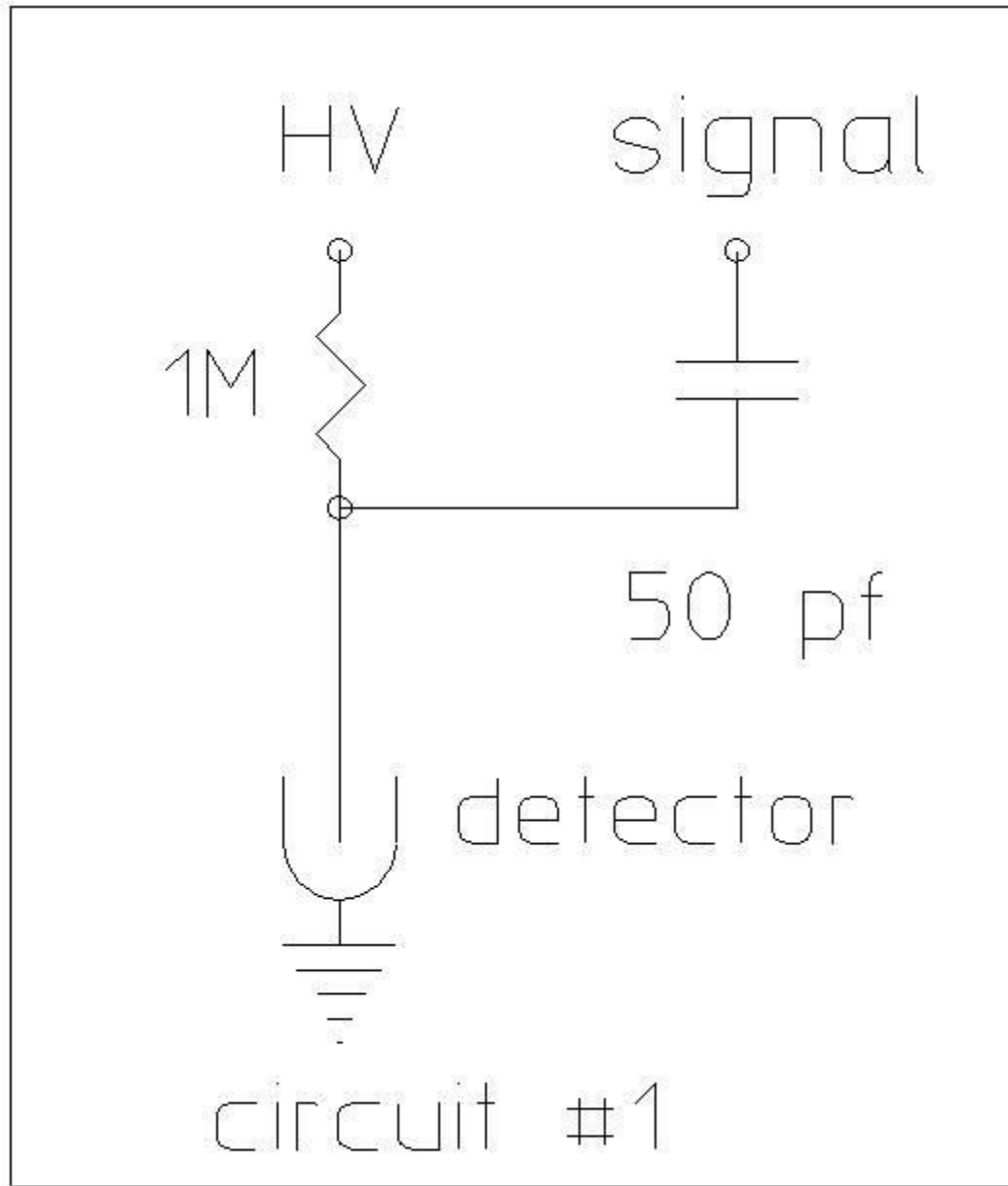
最大坪斜率 (%/100 伏)	3
最小死区时间 (微秒)	150
伽马灵敏度 CO60 (CPS/mR/HR)	90
管电容 (PF)	4
最大本底 50 毫米 PB + 3 毫米 AL (CPM)	75
最大启动电压 (伏特)	1000

管壁规格

厚度 (英寸/毫米)	0.003/0.076
面密度 (毫克/平方厘米)	40-60







下一个