

薄壁 $\beta\gamma$ 探测器 LND72510

一般规格

最大长度（英寸/毫米）	4.28/108.7
最大直径（英寸/毫米）	0.94/23.8
气体填充	Ar + 有机
有效长度（英寸/毫米）	2.10/53.3
正极材料（内部/外部）	446 不锈钢
有效直径（英寸/毫米）	0.73/18.4
连接器	栅极帽
工作温度范围 °C	-30 至 +75

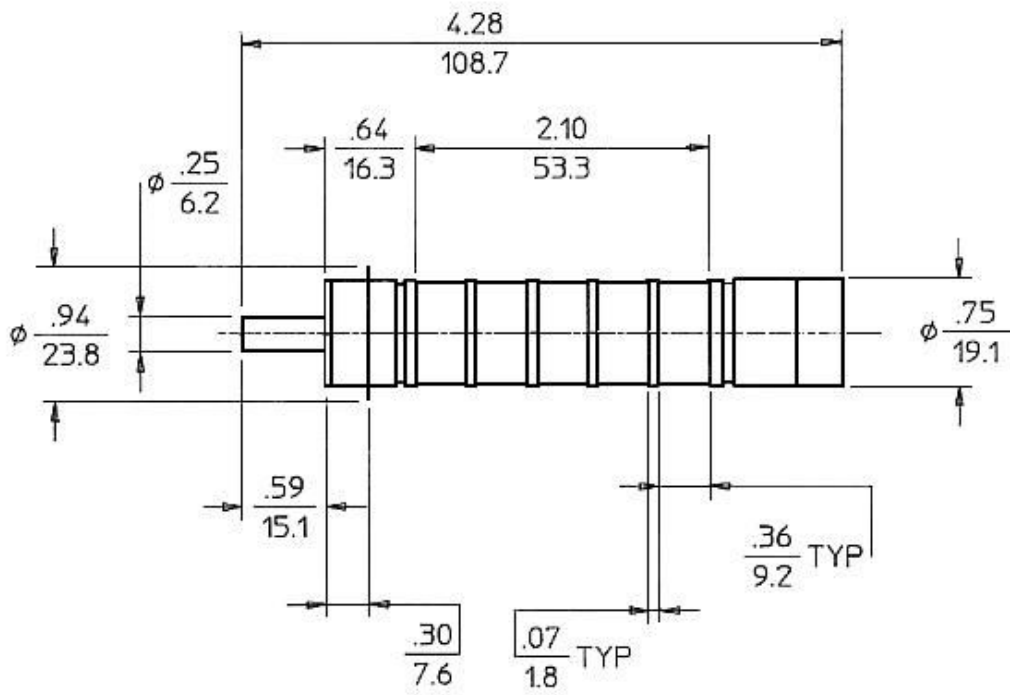
电气规格

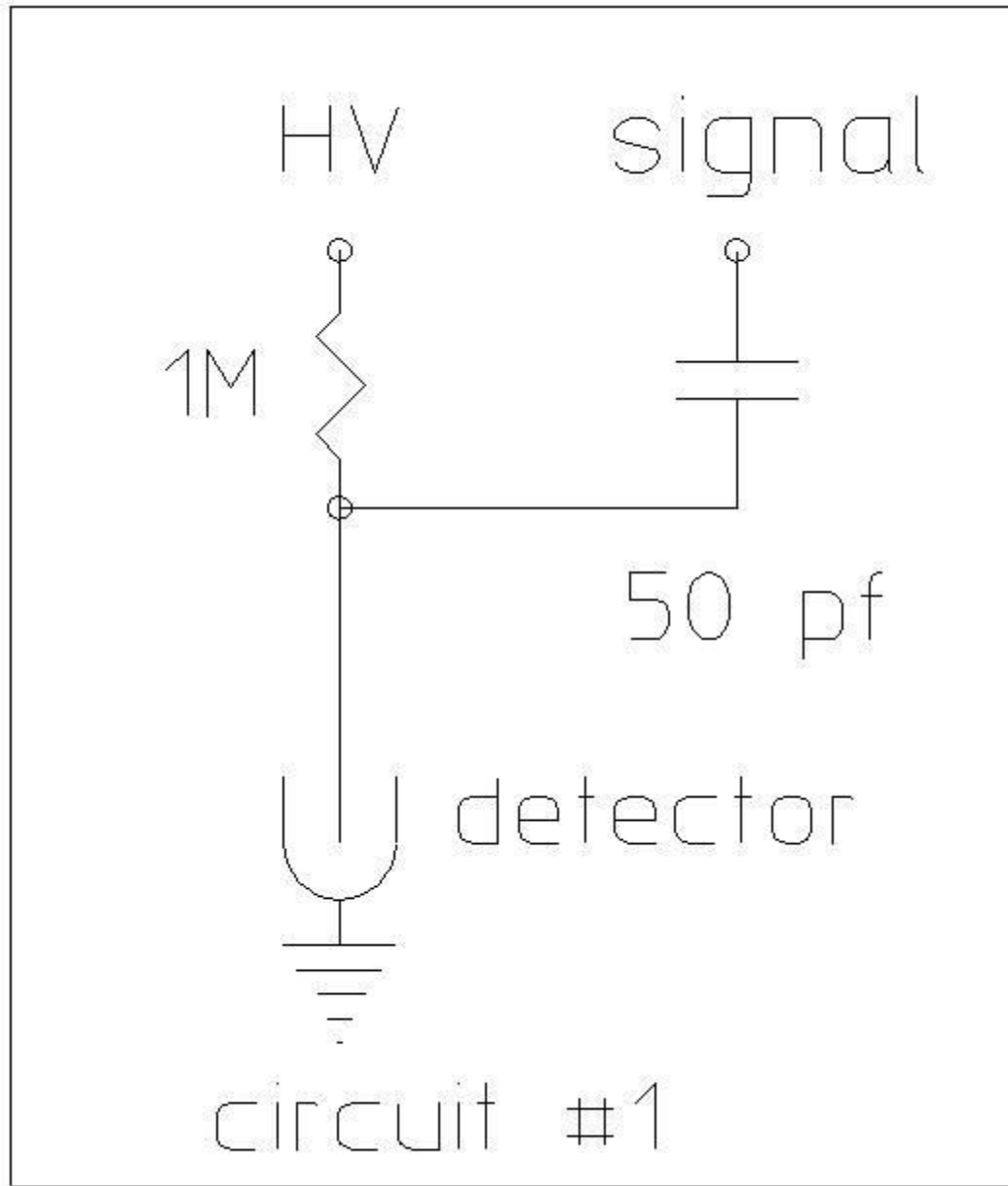
建议工作电压（伏特）	900
推荐的阳极电阻（兆欧姆）	1
工作电压范围（伏特）	850-1000

最大坪斜率 (%/100 伏)	4
最小死区时间 (微秒)	200
伽马灵敏度 CO60 (CPS/mR/HR)	20
管电容 (PF)	4
重量 (克)	20
最大本底 50 毫米 PB + 3 毫米 AL (CPM)	40
最大启动电压 (伏特)	800

管壁规格

厚度 (英寸/毫米)	0.003/0.076
面密度 (毫克/平方厘米)	40-60





下一个