

薄壁 $\beta\gamma$ 探测器 LND72121

一般规格

最大长度（英寸/毫米）	5.0/127.0
最大直径（英寸/毫米）	1.38/35.0
气体填充	Ne+ 卤素
有效长度（英寸/毫米）	2.5/63.5
正极材料（内部/外部）	446 不锈钢
有效直径（英寸/毫米）	0.63/63.5
连接器	8 针底座
工作温度范围 °C	-40 至 +75

电气规格

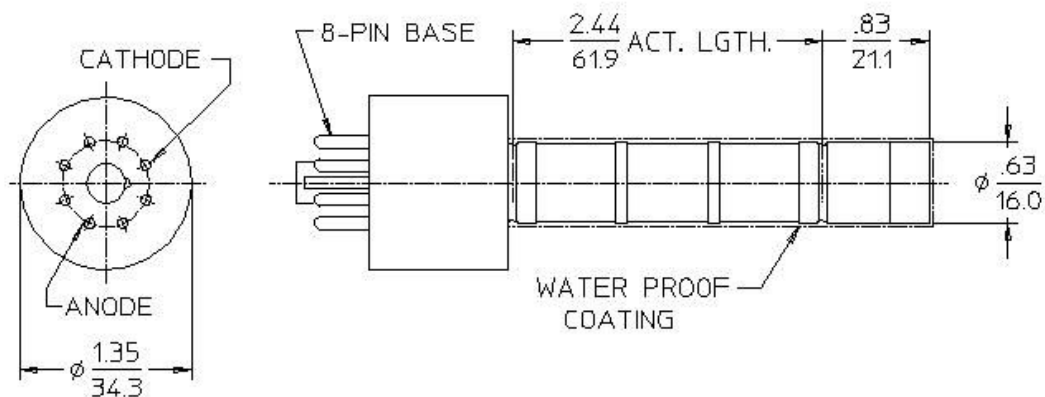
建议工作电压（伏特）	900
推荐的阳极电阻（兆欧姆）	1
工作电压范围（伏特）	850-1000

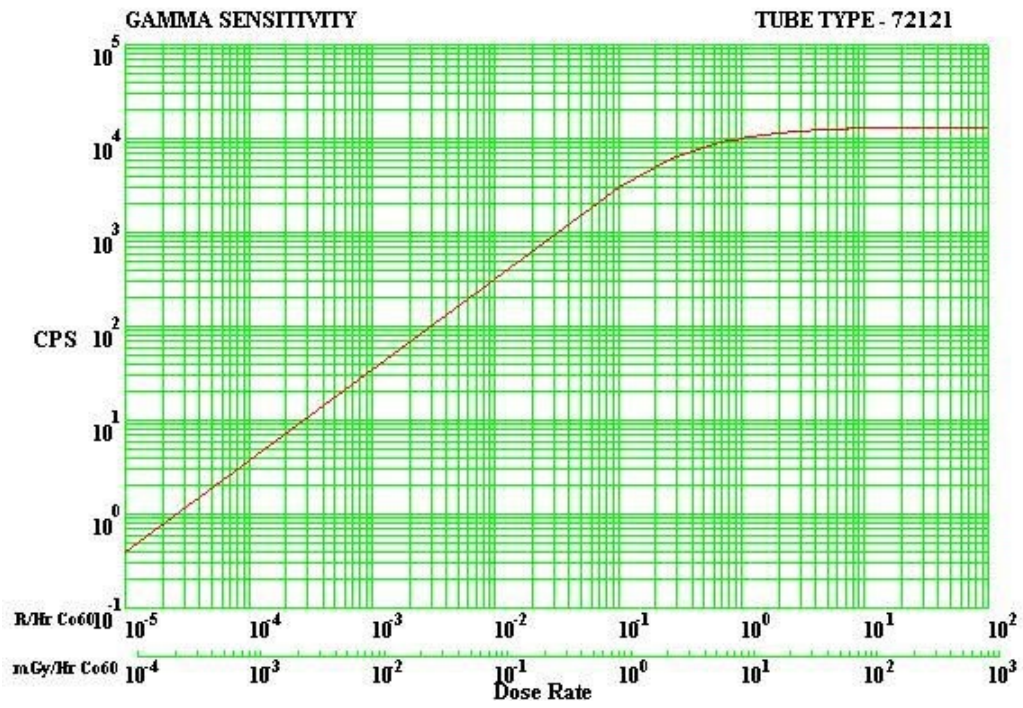
最大坪斜率 (%/100 伏)	10
最小死区时间 (微秒)	75
伽马灵敏度 CO60 (CPS/mR/HR)	45
管电容 (PF)	4
重量 (克)	30
最大本底 50 毫米 PB + 3 毫米 AL (CPM)	50
最大启动电压 (伏特)	800

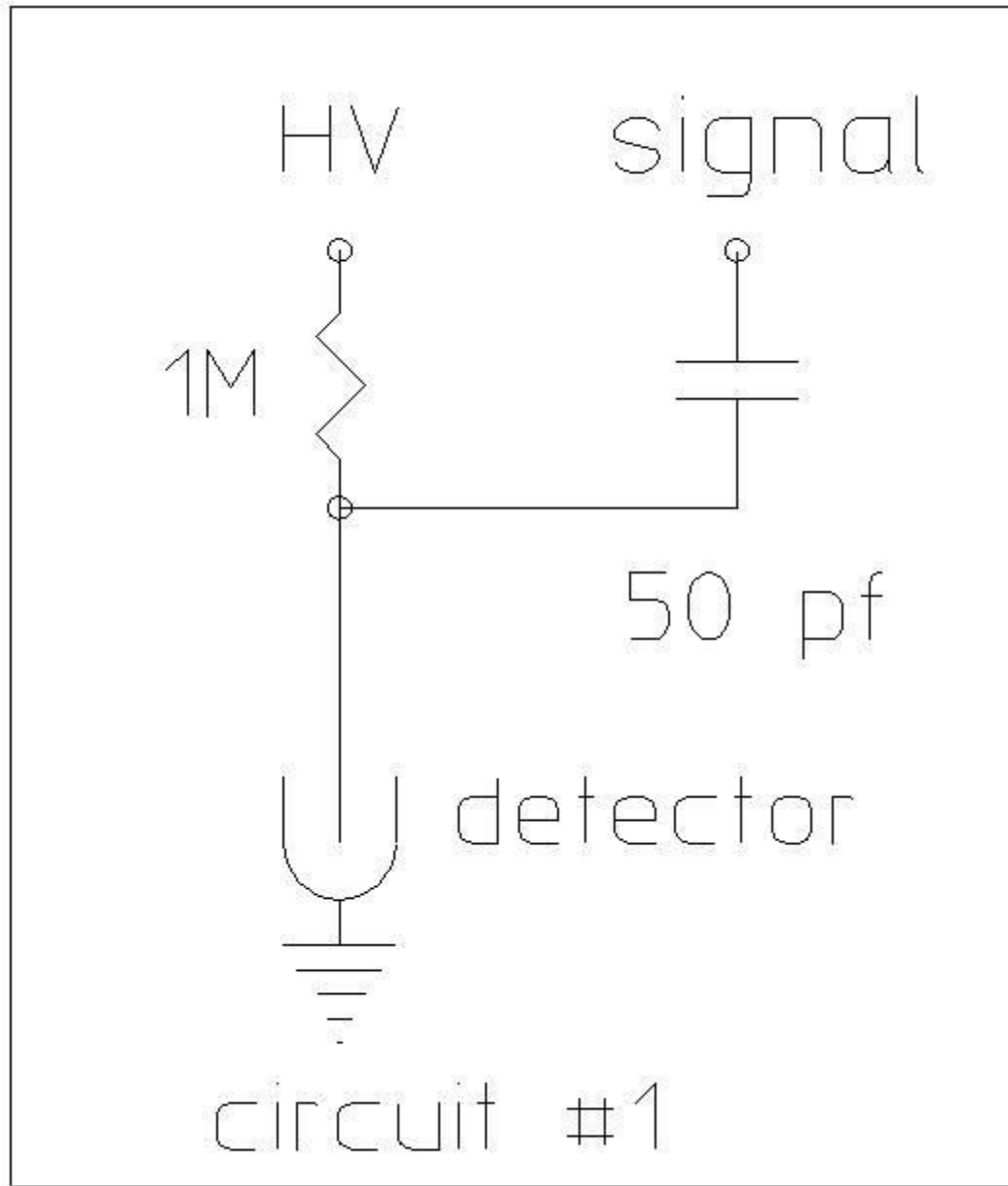
管壁规格

厚度 (英寸/毫米)	0.003/0.076
面密度 (毫克/平方厘米)	40-60

以前







下一个