

# 薄壁βγ探测器 LND72120

## 一般规格

最大长度 (英寸/毫米)	5.0/127.0
最大直径 (英寸/毫米)	1.35/34.3
气体填充	Ne+ 卤素
有效长度 (英寸/毫米)	2.44/61.9
正极材料 (内部/外部)	446 不锈钢
有效直径 (英寸/毫米)	0.57/14.48
连接器	8 针底座
工作温度范围 °C	-40 至 +75

## 电气规格

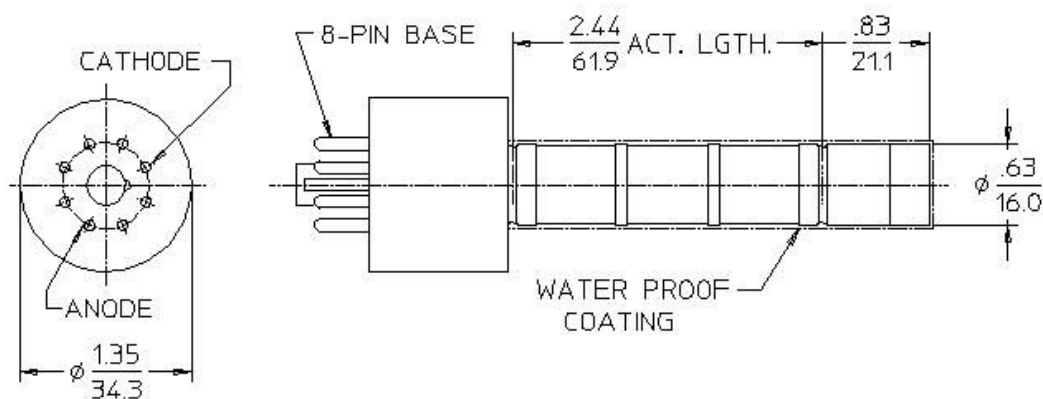
建议工作电压 (伏特)	500
推荐的阳极电阻 (兆欧姆)	3.3
工作电压范围 (伏特)	450 - 650

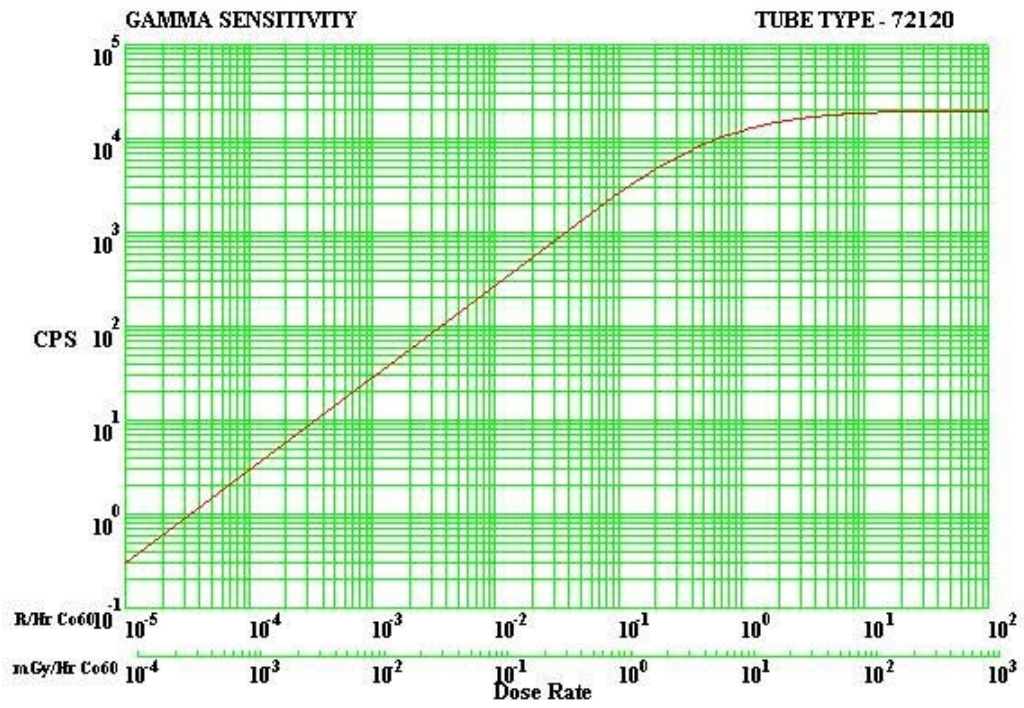
最大坪斜率 (%/100 伏)	10
最小死区时间 (微秒)	50
伽马灵敏度 CO60 (CPS/mR/HR)	30
管电容 (PF)	4
重量 (克)	30
最大本底 50 毫米 PB + 3 毫米 AL (CPM)	50
最大启动电压 (伏特)	400

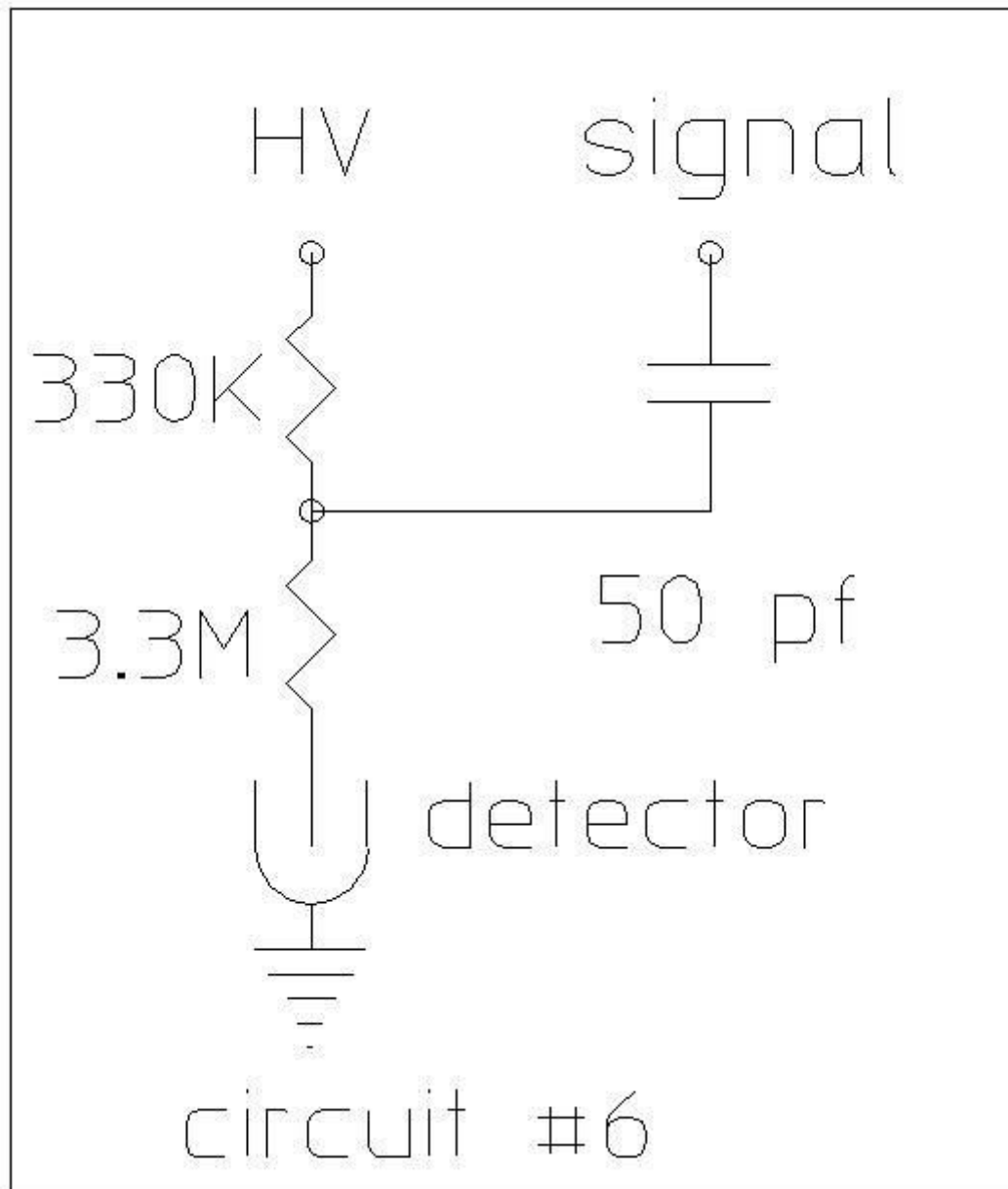
## 管壁规格

厚度 (英寸/毫米)	0.003/0.076
面密度 (毫克/平方厘米)	40-60

以前







下一个