

# 薄壁 $\beta\gamma$ 探测器 LND71917

## 一般规格

最大长度 (英寸/毫米)	10.25/260.4
最大直径 (英寸/毫米)	0.63/16.0
气体填充	Ne+ 卤素
有效长度 (英寸/毫米)	9.0/228.6
正极材料 (内部/外部)	446 不锈钢
有效直径 (英寸/毫米)	0.61/15.5
连接器	焊夹
工作温度范围 °C	-40 至 +75

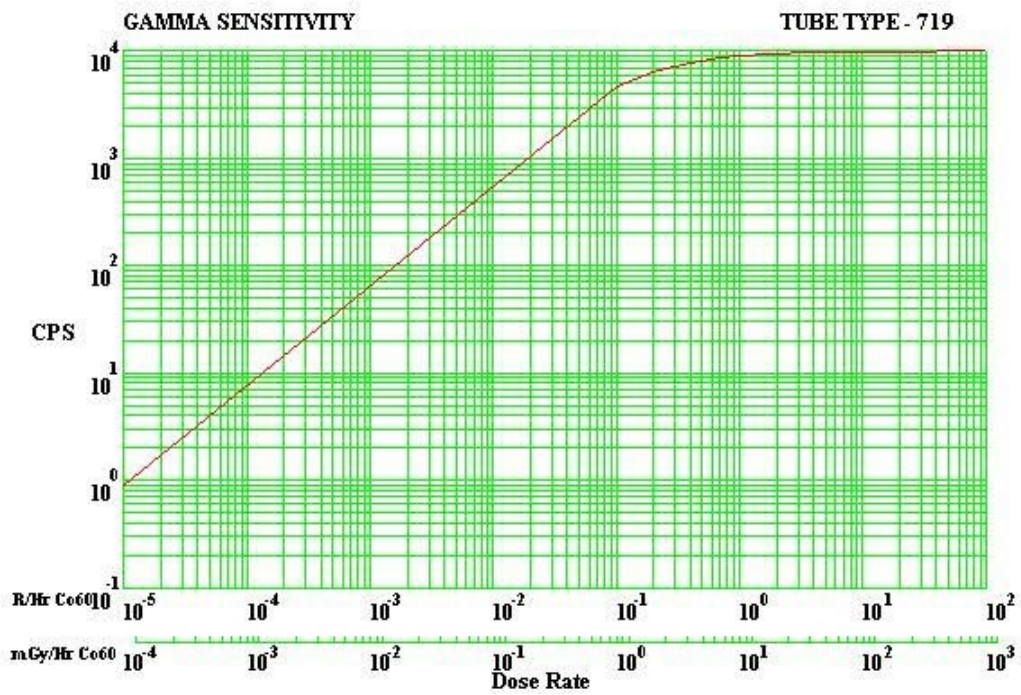
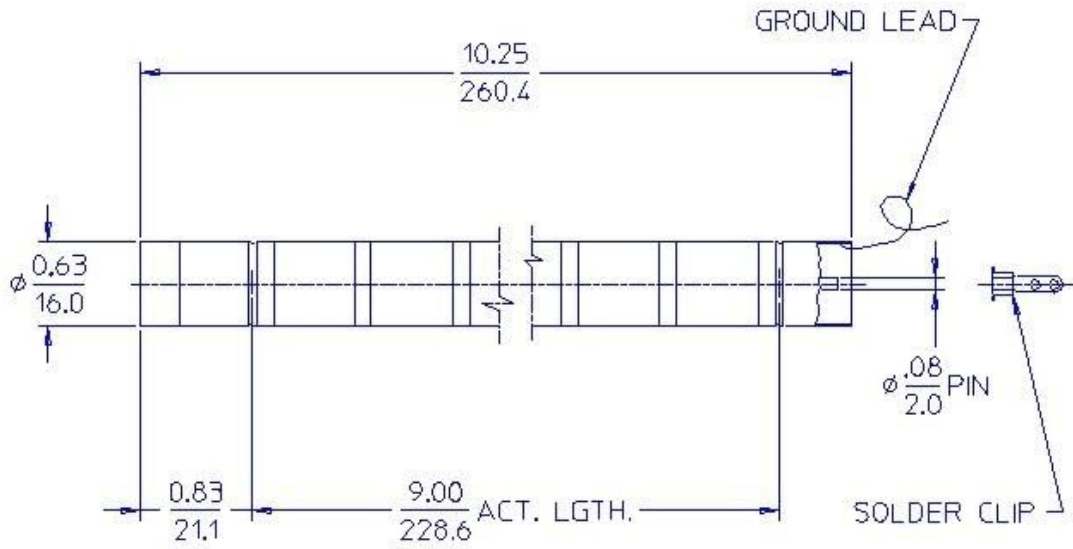
## 电气规格

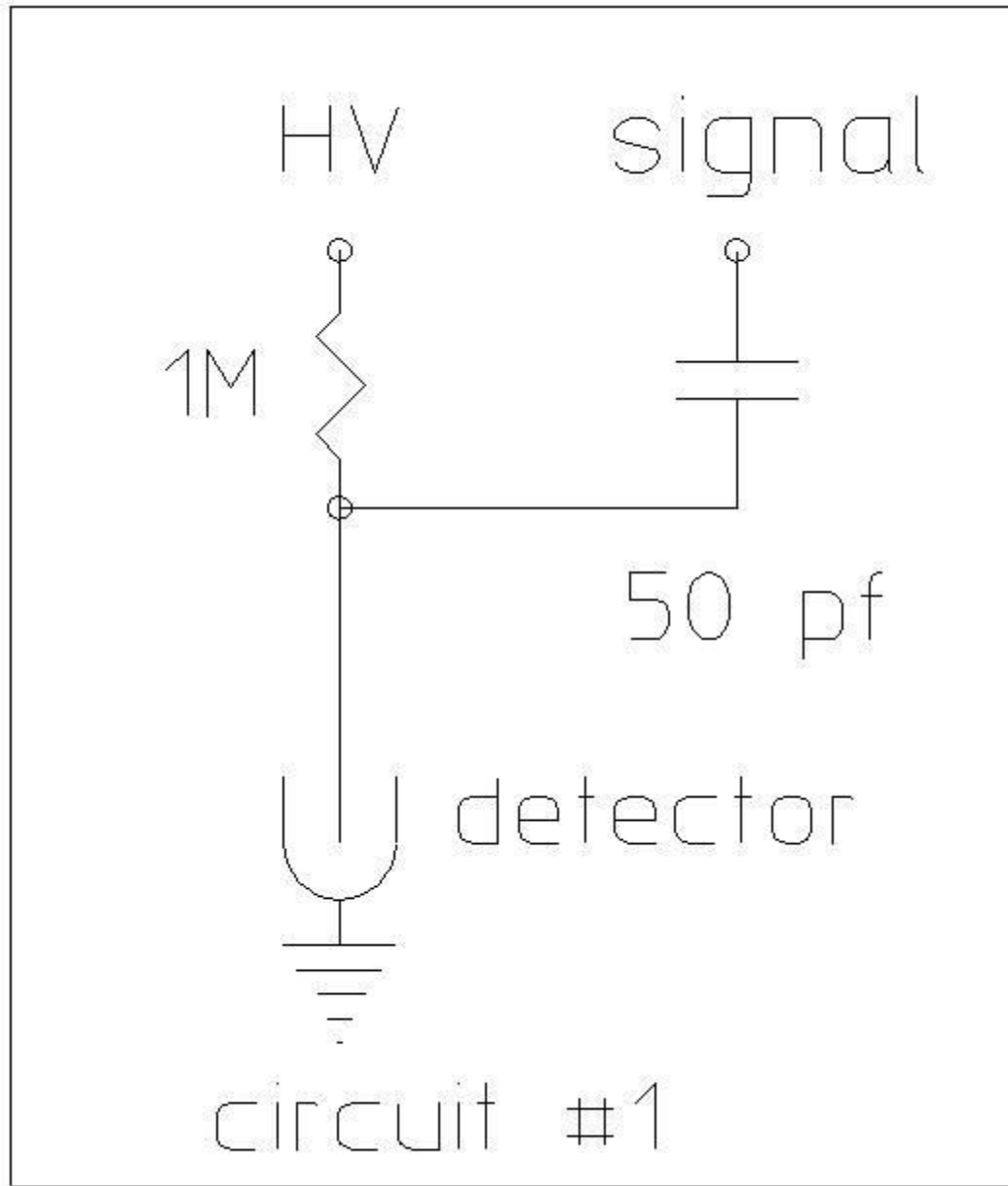
建议工作电压 (伏特)	500
推荐的阳极电阻 (兆欧姆)	4.7
工作电压范围 (伏特)	450 - 650

最大坪斜率 (%/100 伏)	10
最小死区时间 (微秒)	100
伽马灵敏度 CO60 (CPS/mR/HR)	90
管电容 (PF)	4
重量 (克)	26
最大本底 50 毫米 PB + 3 毫米 AL (CPM)	75
最大启动电压 (伏特)	375

### 管壁规格

厚度 (英寸/毫米)	0.003/0.076
面密度 (毫克/平方厘米)	40-60





下一个