

## 薄壁 $\beta\gamma$ 探测器 LND71627

### 一般规格

最大长度 (英寸/毫米)	6.1/154.0
最大直径 (英寸/毫米)	0.63/16.0
气体填充	Ne+ 卤素
有效长度 (英寸/毫米)	0.25/6.35
正极材料 (内部/外部)	446 不锈钢
有效直径 (英寸/毫米)	0.19/4.82
连接器	Jedec A3-1
工作温度范围 °C	-10 至 +75

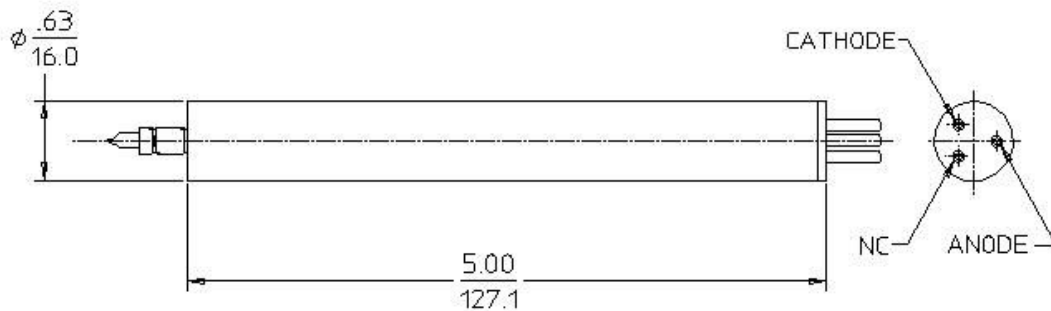
### 电气规格

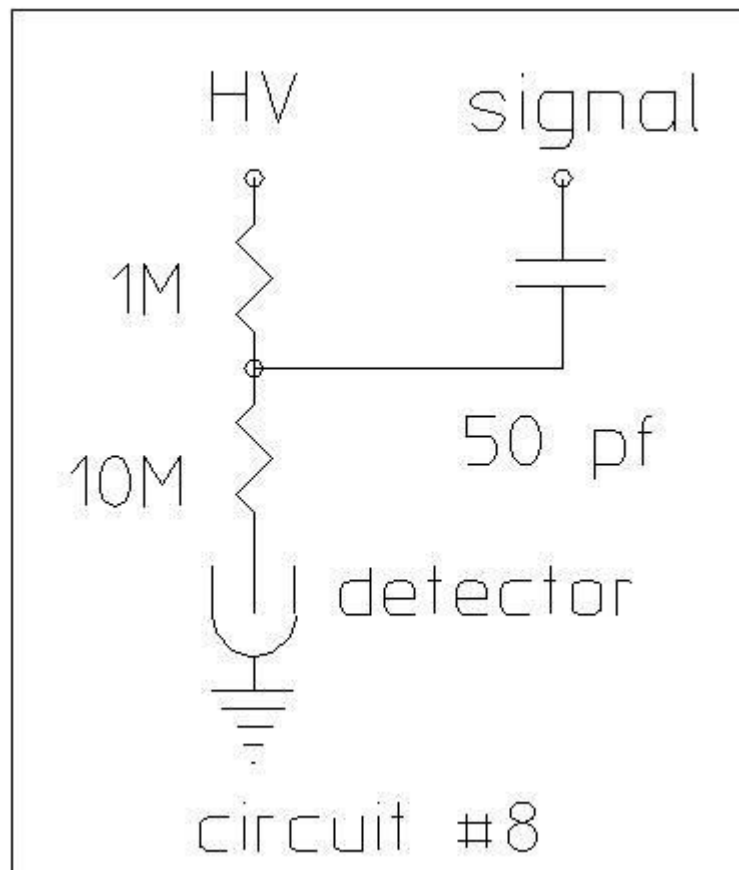
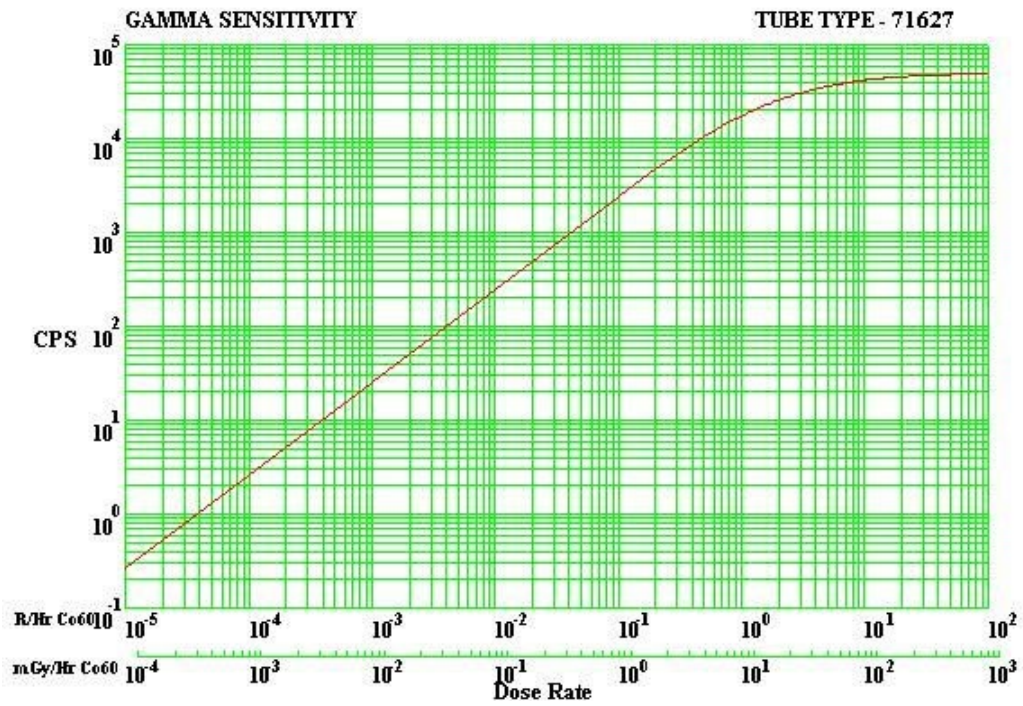
建议工作电压 (伏特)	500
推荐的阳极电阻 (兆欧姆)	10
工作电压范围 (伏特)	450 - 600

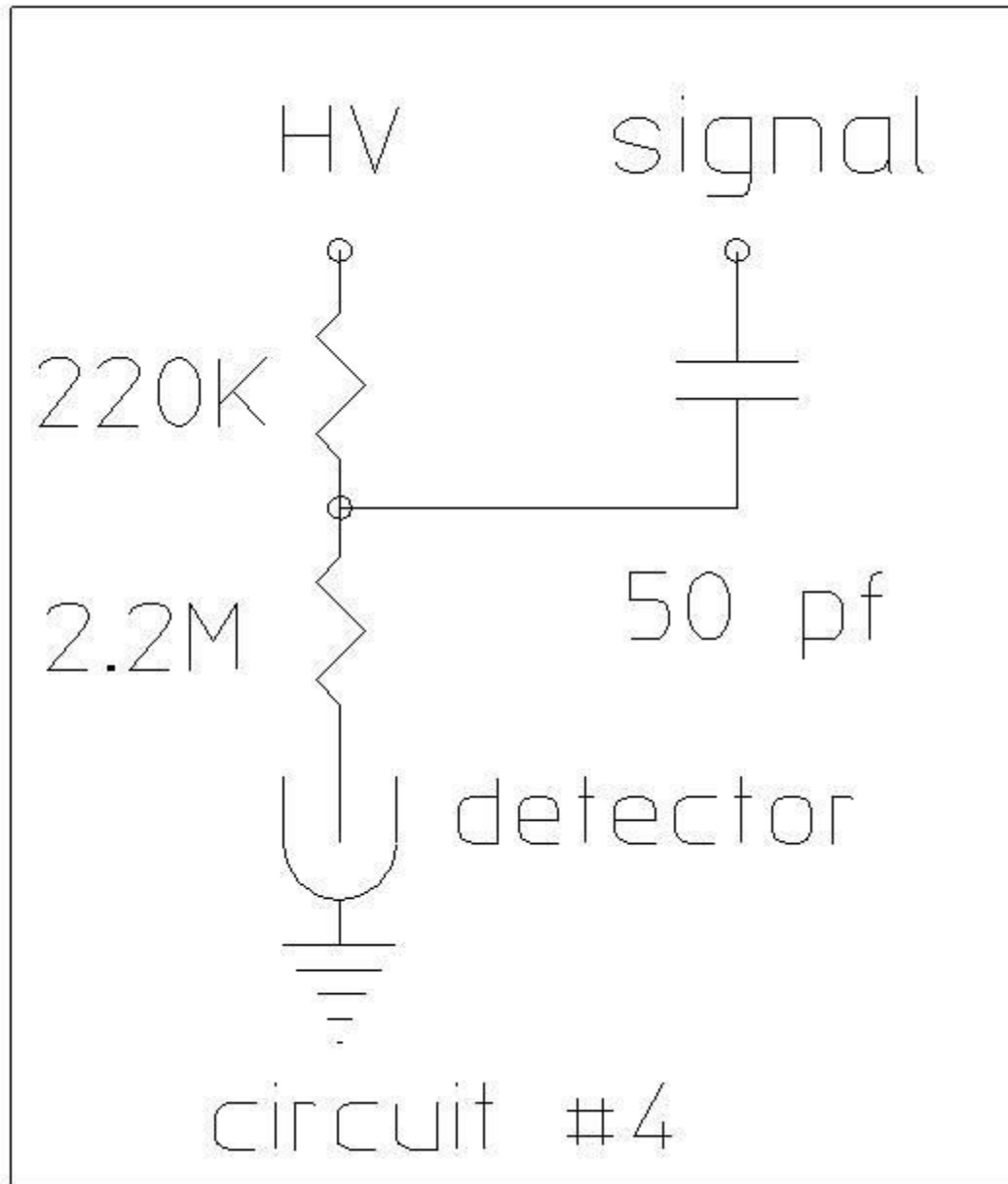
最大坪斜率 (%/100 伏)	30
最小死区时间 (微秒)	18
伽马灵敏度 CO60 (CPS/mR/HR)	0.26
管电容 (PF)	3
重量 (克)	23
最大本底 50 毫米 PB + 3 毫米 AL (CPM)	1
最大启动电压 (伏特)	400
最小阳极电阻 (兆欧姆)	2.2

## 管壁规格

厚度 (英寸/毫米)	0.01/0.25
面密度 (毫克/平方厘米)	90









下一个