

薄壁 $\beta\gamma$ 探测器 LND71320

一般规格

最大长度 (英寸/毫米)	1.85/47.0
最大直径 (英寸/毫米)	0.36/9.3
气体填充	Ne+ 卤素
有效长度 (英寸/毫米)	1.10/27.9
正极材料 (内部/外部)	446 不锈钢
有效直径 (英寸/毫米)	0.306/7.77
连接器	PIN
工作温度范围 °C	-10 至 +75

电气规格

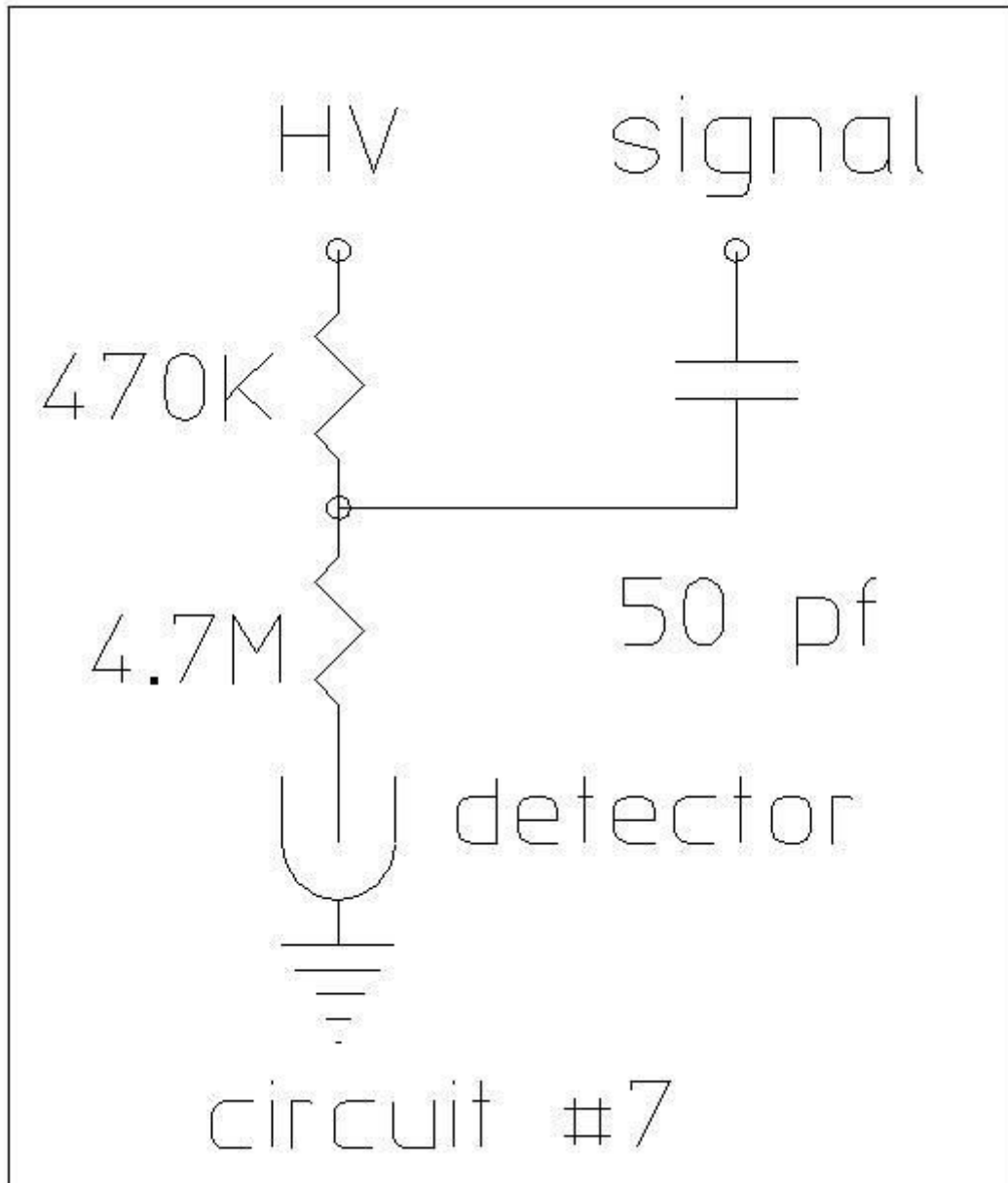
建议工作电压 (伏特)	500
推荐的阳极电阻 (兆欧姆)	4.7
工作电压范围 (伏特)	450 - 650

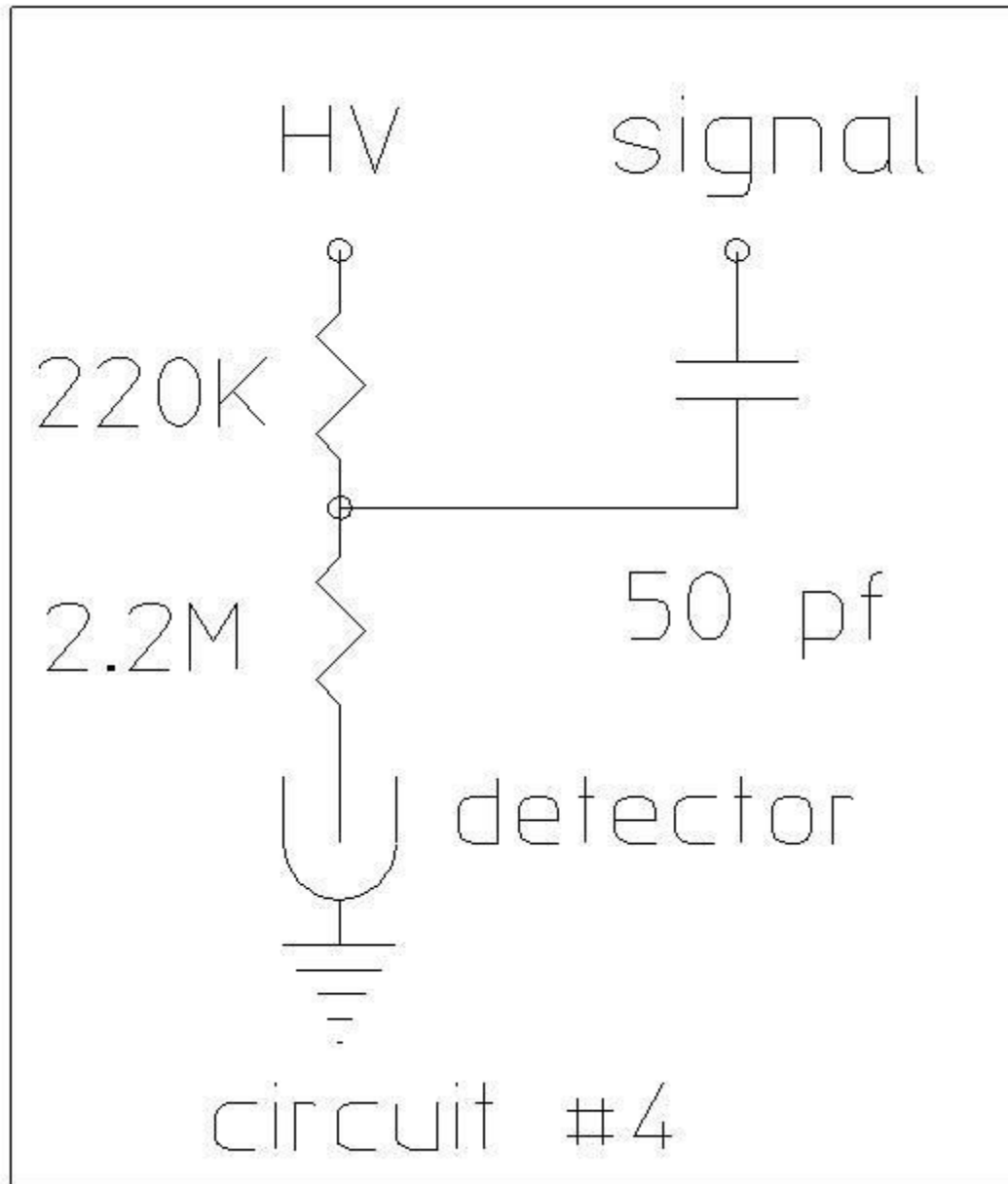
最大坪斜率 (%/100 伏)	8
最小死区时间 (微秒)	45
伽马灵敏度 CO60 (CPS/mR/HR)	7.5
管电容 (PF)	3
最大本底 50 毫米 PB + 3 毫米 AL (CPM)	4
最大启动电压 (伏特)	400
最小阳极电阻 (兆欧姆)	2.2

管壁规格

厚度 (英寸/毫米)	0.002/0.05
面密度 (毫克/平方厘米)	30

以前





下一个