

薄壁 $\beta\gamma$ 探测器 LND7134

一般规格

最大长度（英寸/毫米）	1.85/47.0
最大直径（英寸/毫米）	0.36/9.3
气体填充	Ne+ 卤素
有效长度（英寸/毫米）	1.10/27.9
正极材料（内部/外部）	446 不锈钢
有效直径（英寸/毫米）	0.306/7.77
连接器	PIN
工作温度范围 °C	-10 至 +75

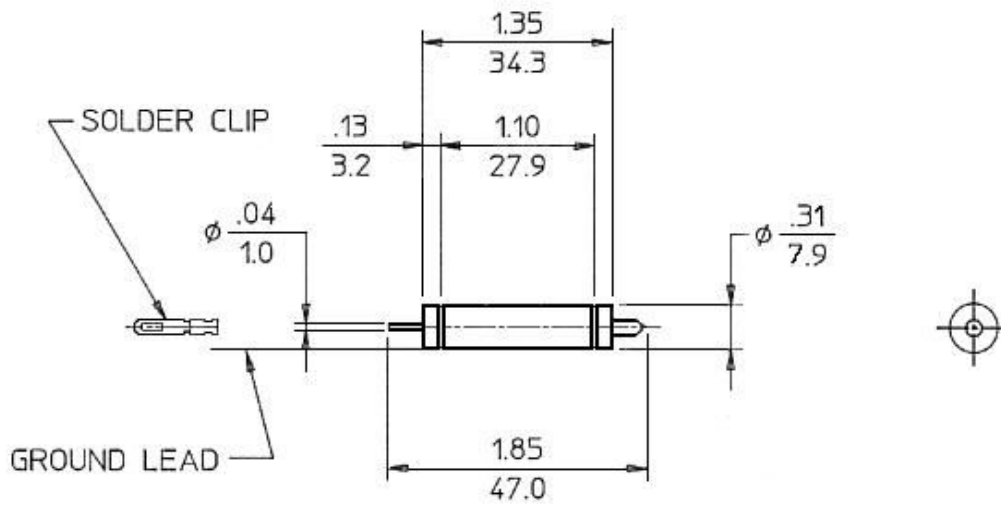
电气规格

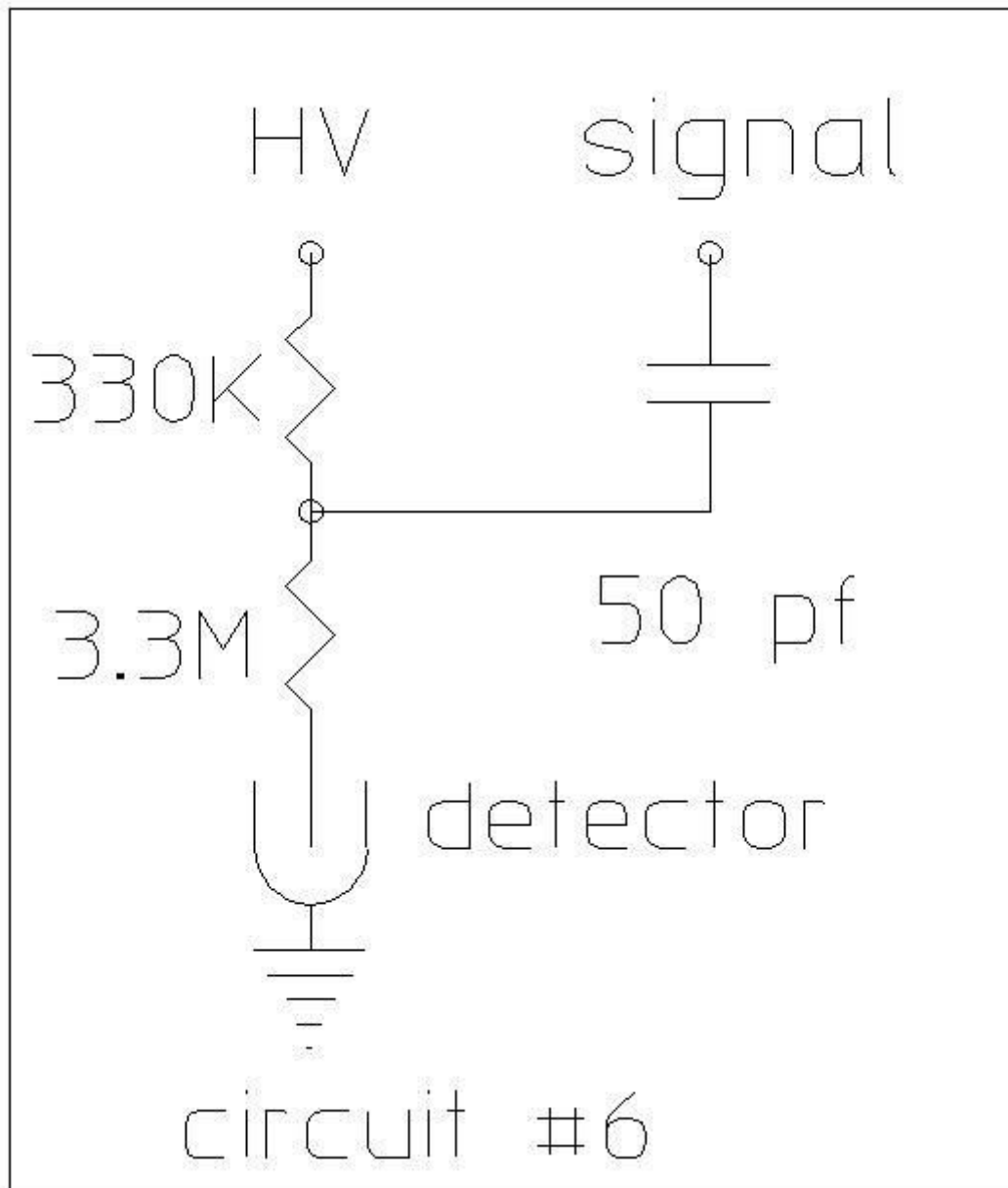
建议工作电压（伏特）	900
推荐的阳极电阻（兆欧姆）	3.3
工作电压范围（伏特）	850-1000

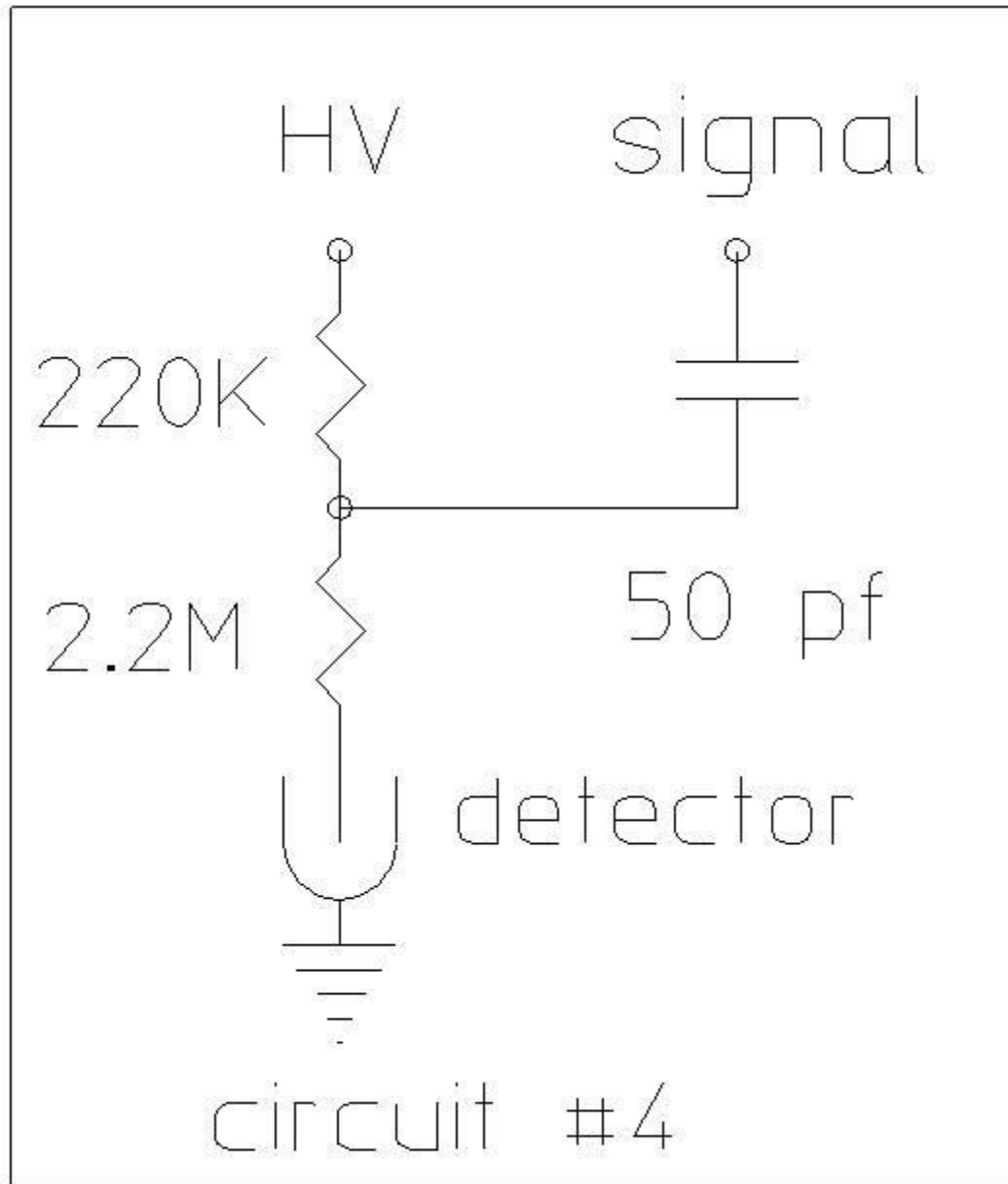
最大坪斜率 (%/100 伏)	8
最小死区时间 (微秒)	45
伽马灵敏度 CO60 (CPS/mR/HR)	7.5
管电容 (PF)	3
最大本底 50 毫米 PB + 3 毫米 AL (CPM)	4
最大启动电压 (伏特)	800
最小阳极电阻 (兆欧姆)	2.2

管壁规格

厚度 (英寸/毫米)	0.002/0.05
面密度 (毫克/平方厘米)	30







下一个