

γ探测器 LND716

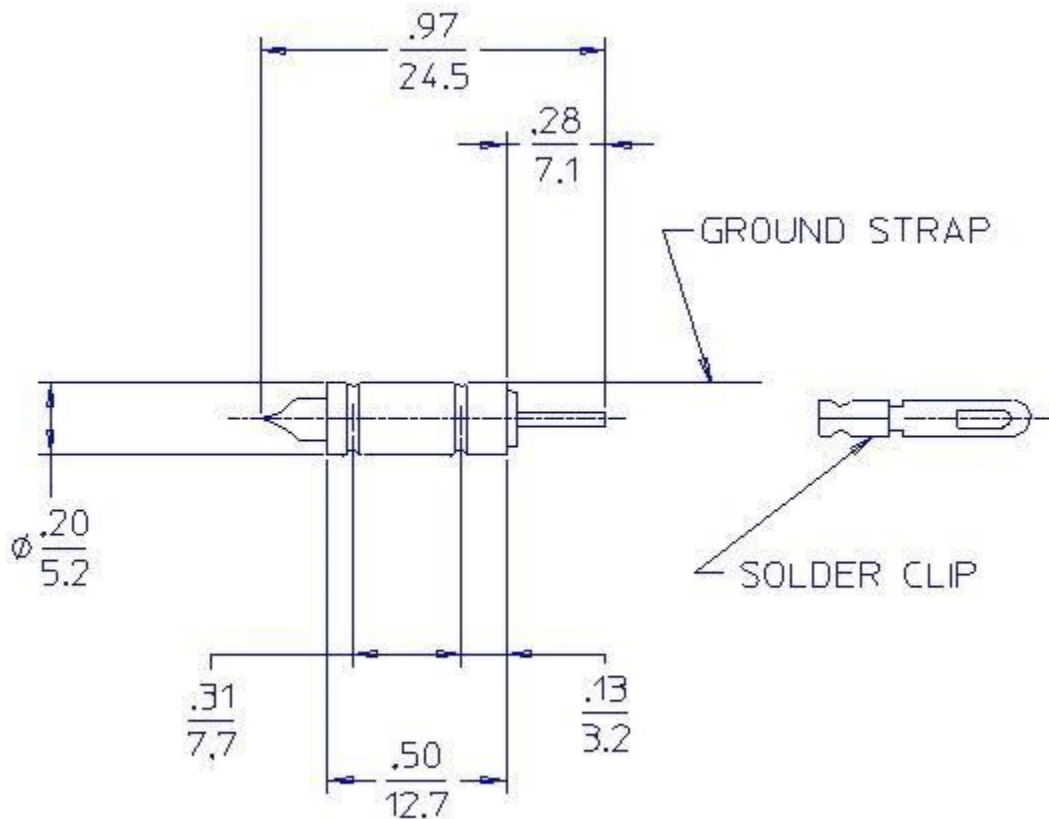
一般规格

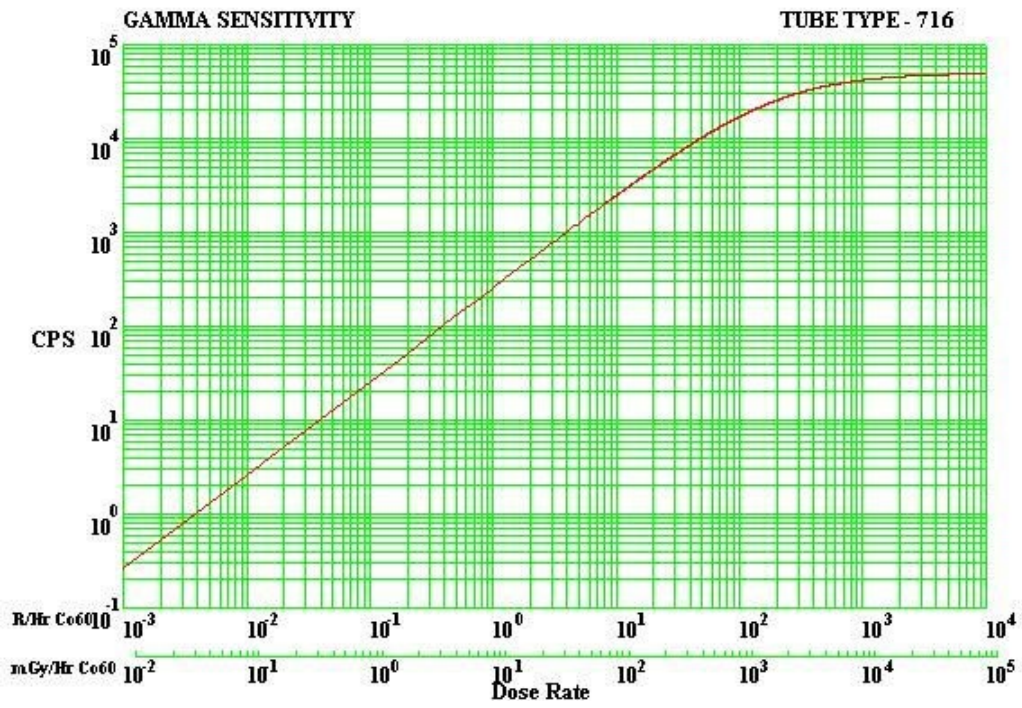
| | |
|--------------|-----------|
| 最大长度 (英寸/毫米) | 0.97/24.5 |
| 最大直径 (英寸/毫米) | 0.20/5.2 |
| 气体填充 | Ne+ 卤素 |
| 有效长度 (英寸/毫米) | 0.31/7.7 |
| 正极材料 (内部/外部) | 446 不锈钢 |
| 有效直径 (英寸/毫米) | 0.19/4.83 |
| 连接器 | PIN |
| 工作温度范围 °C | -10 至 +75 |

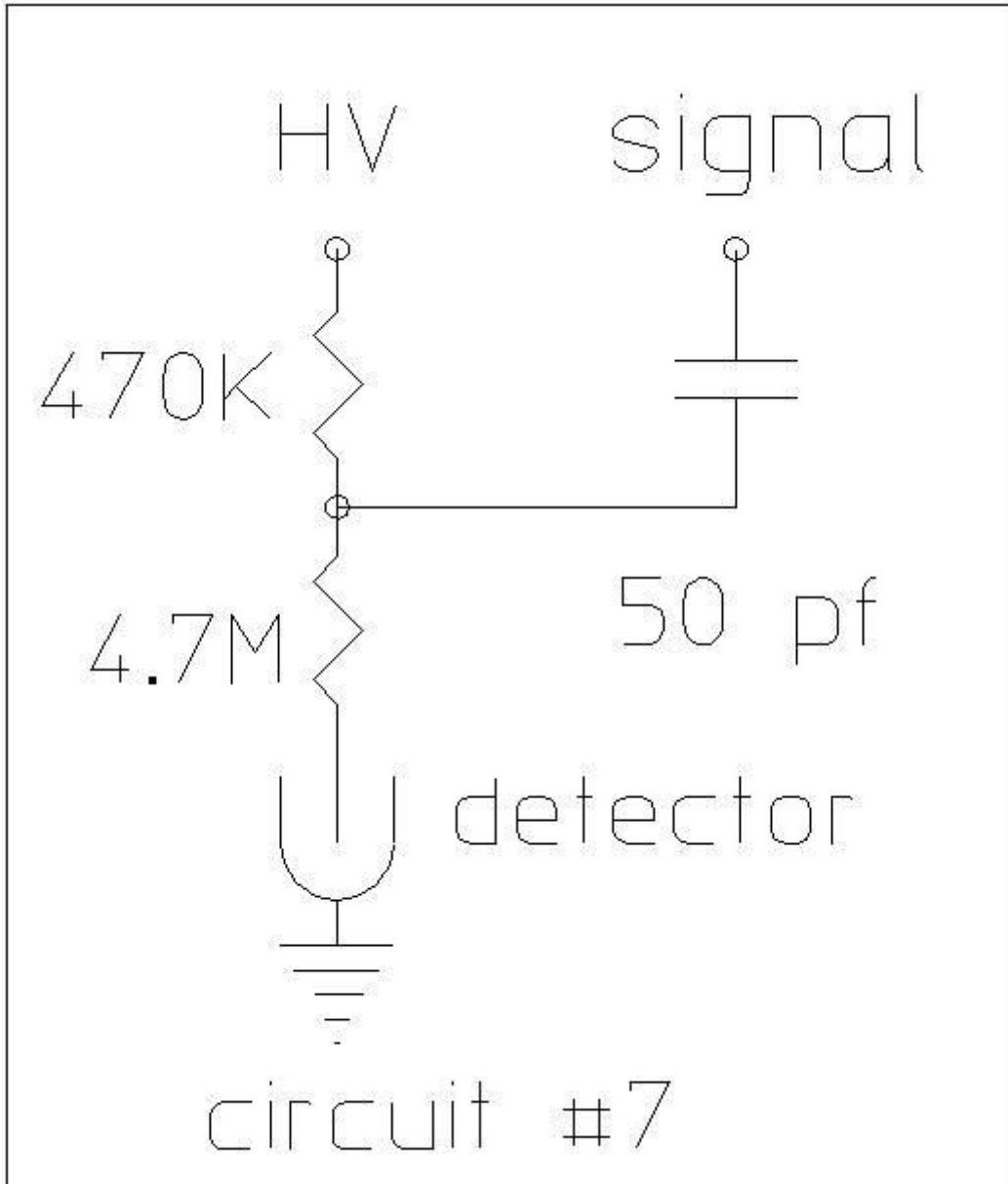
电气规格

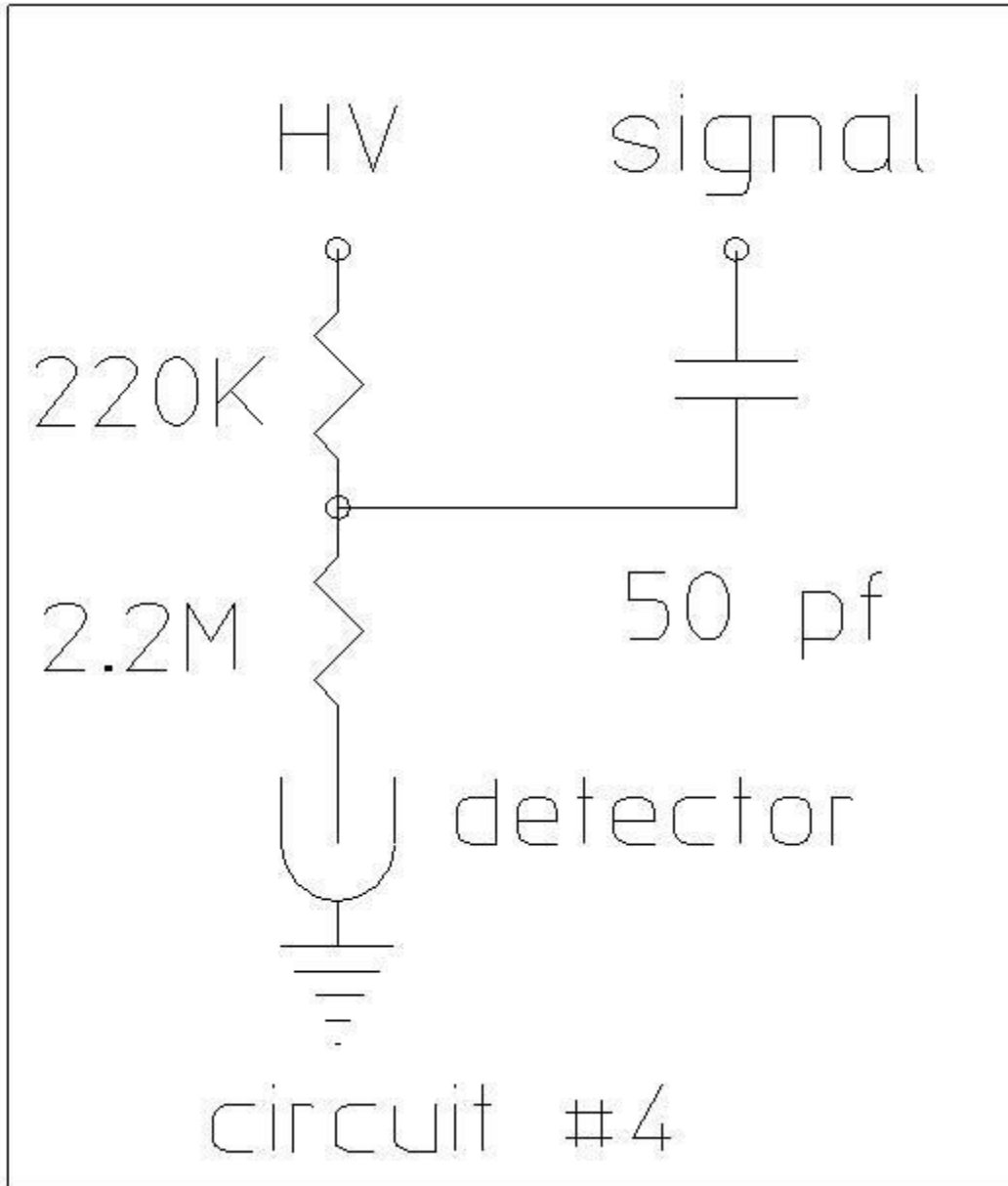
| | |
|---------------|-----------|
| 建议工作电压 (伏特) | 500 |
| 推荐的阳极电阻 (兆欧姆) | 4.7 |
| 工作电压范围 (伏特) | 450 - 650 |

| | |
|-------------------------------|------|
| 最大坪斜率 (%/100 伏) | 30 |
| 最小死区时间 (微秒) | 18 |
| 伽马灵敏度 CO60 (CPS/mR/HR) | 0.26 |
| 管电容 (PF) | 3 |
| 最大本底 50 毫米 PB + 3 毫米 AL (CPM) | 1 |
| 最大启动电压 (伏特) | 400 |
| 最小阳极电阻 (兆欧姆) | 2.2 |











下一个