

## $\gamma$ 探测器 LND740

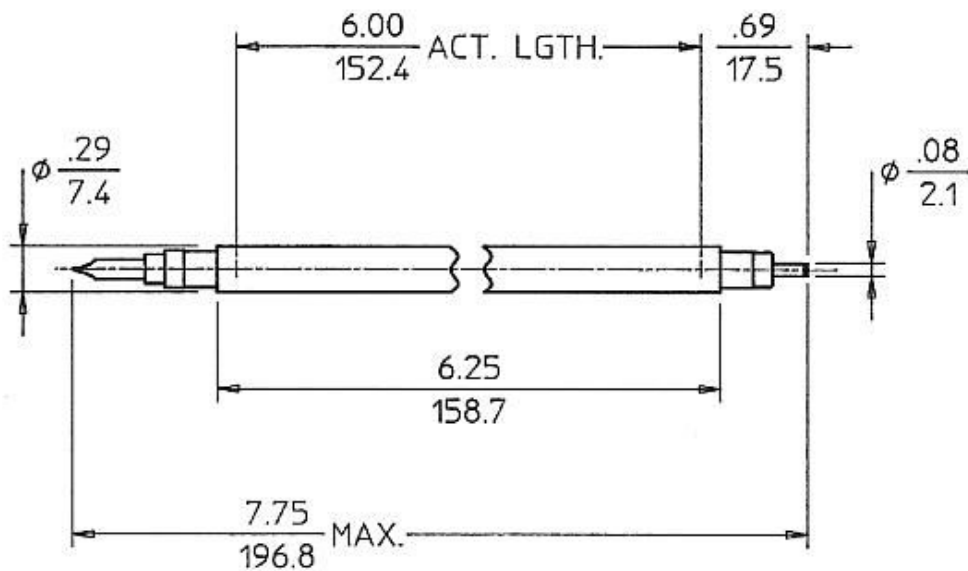
### 一般规格

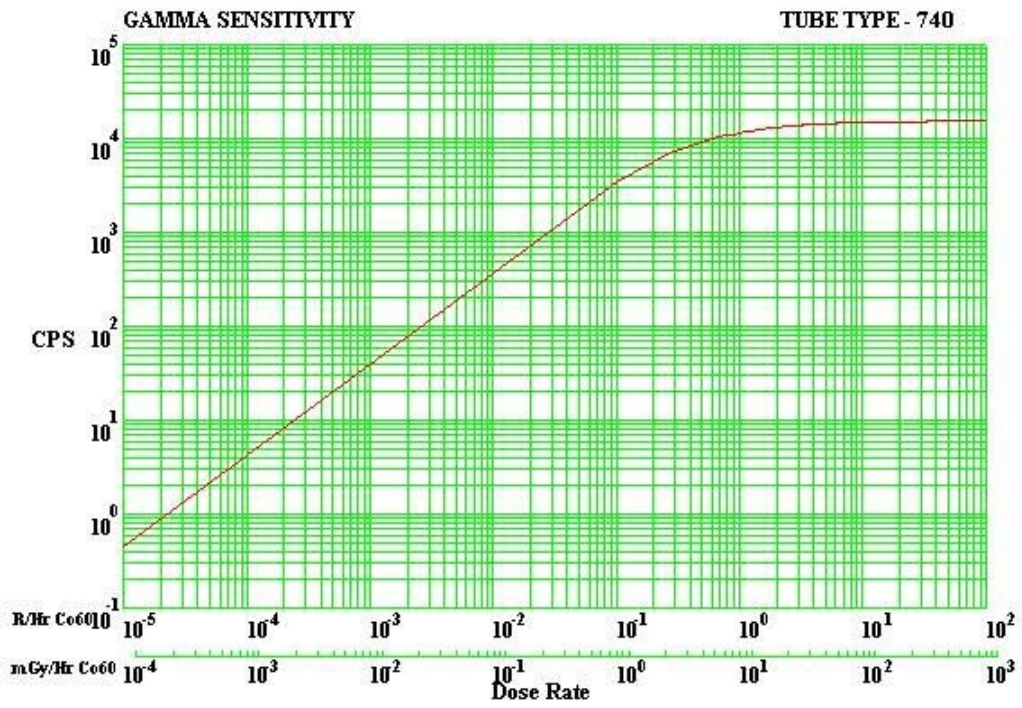
最大长度 (英寸/毫米)	7.75/196.8
最大直径 (英寸/毫米)	0.29/7.4
气体填充	Ne+ 卤素
有效长度 (英寸/毫米)	6.0/152.4
正极材料 (内部/外部)	446 不锈钢
有效直径 (英寸/毫米)	0.25/6.4
连接器	PIN
工作温度范围 °C	-40 至 +150

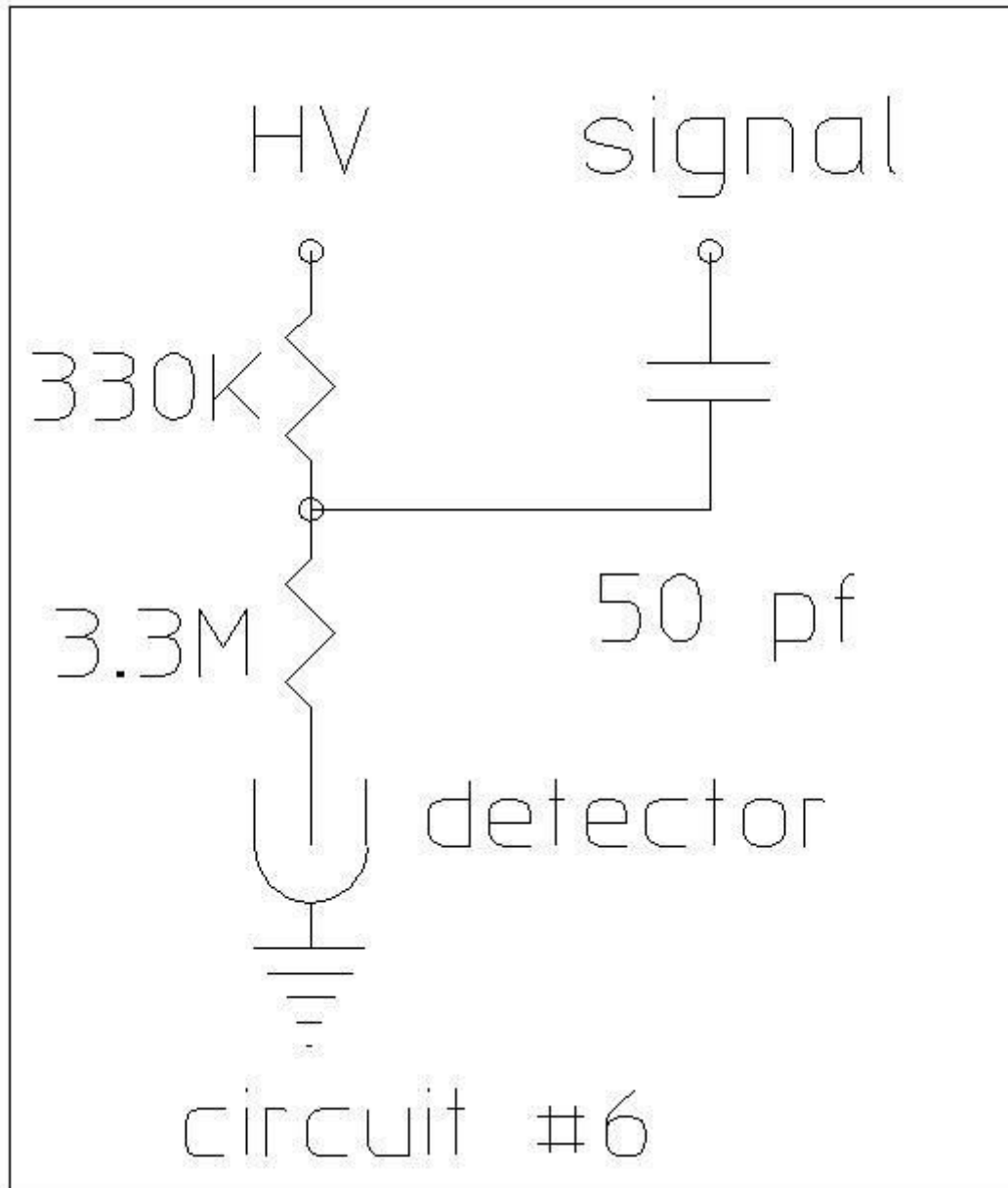
### 电气规格

建议工作电压 (伏特)	700
推荐的阳极电阻 (兆欧姆)	3.3
工作电压范围 (伏特)	675 - 800

最大坪斜率 (%/100 伏)	10
最小死区时间 (微秒)	65
伽马灵敏度 CO60 (CPS/mR/HR)	45
管电容 (PF)	3
重量 (克)	20
最大本底 50 毫米 PB + 3 毫米 AL (CPM)	25
最大启动电压 (伏特)	600







下一个