

薄壁 γ 探测器 LND72610

一般规格

最大长度 (英寸/毫米)	1.96/49.8
最大直径 (英寸/毫米)	0.34/8.7
气体填充	Ne+ 卤素
有效长度 (英寸/毫米)	0.25/6.4
正极材料 (内部/外部)	446 不锈钢
有效直径 (英寸/毫米)	0.29/7.4
连接器	栅格帽
工作温度范围 °C	-55 至 +75

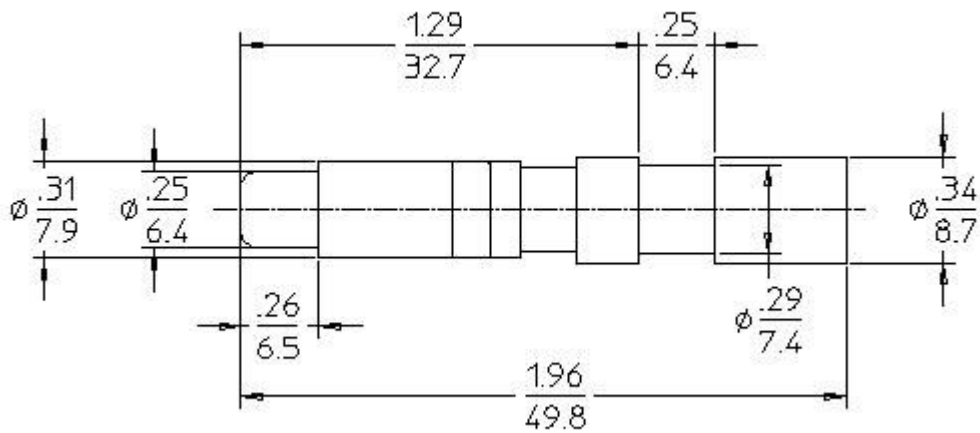
电气规格

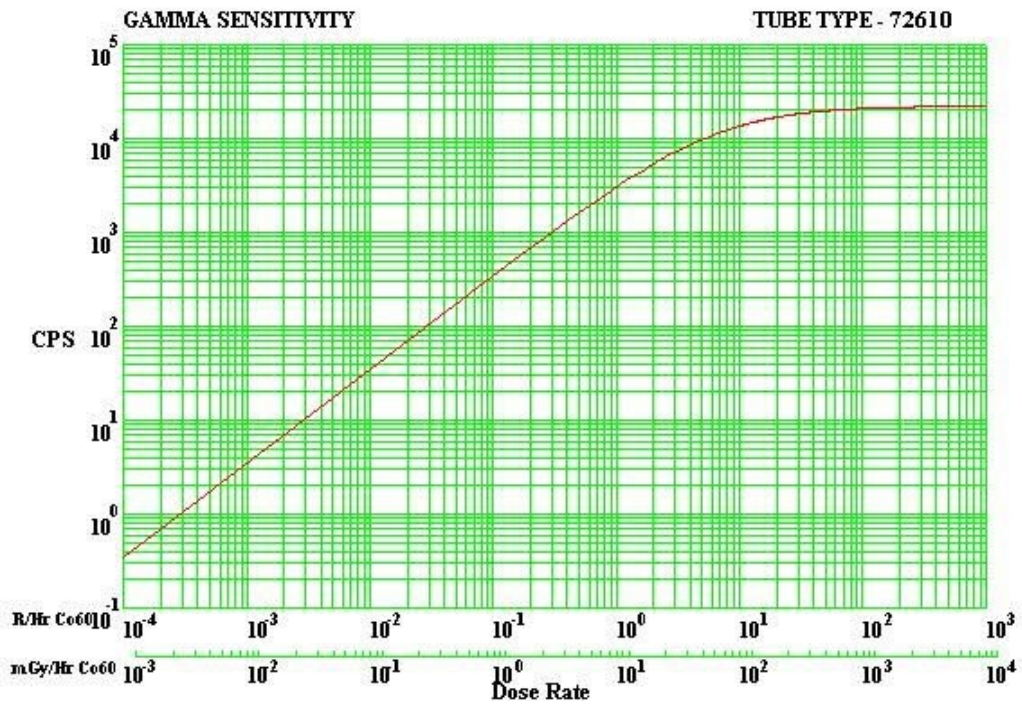
建议工作电压 (伏特)	700
推荐的阳极电阻 (兆欧姆)	1
工作电压范围 (伏特)	660 - 850

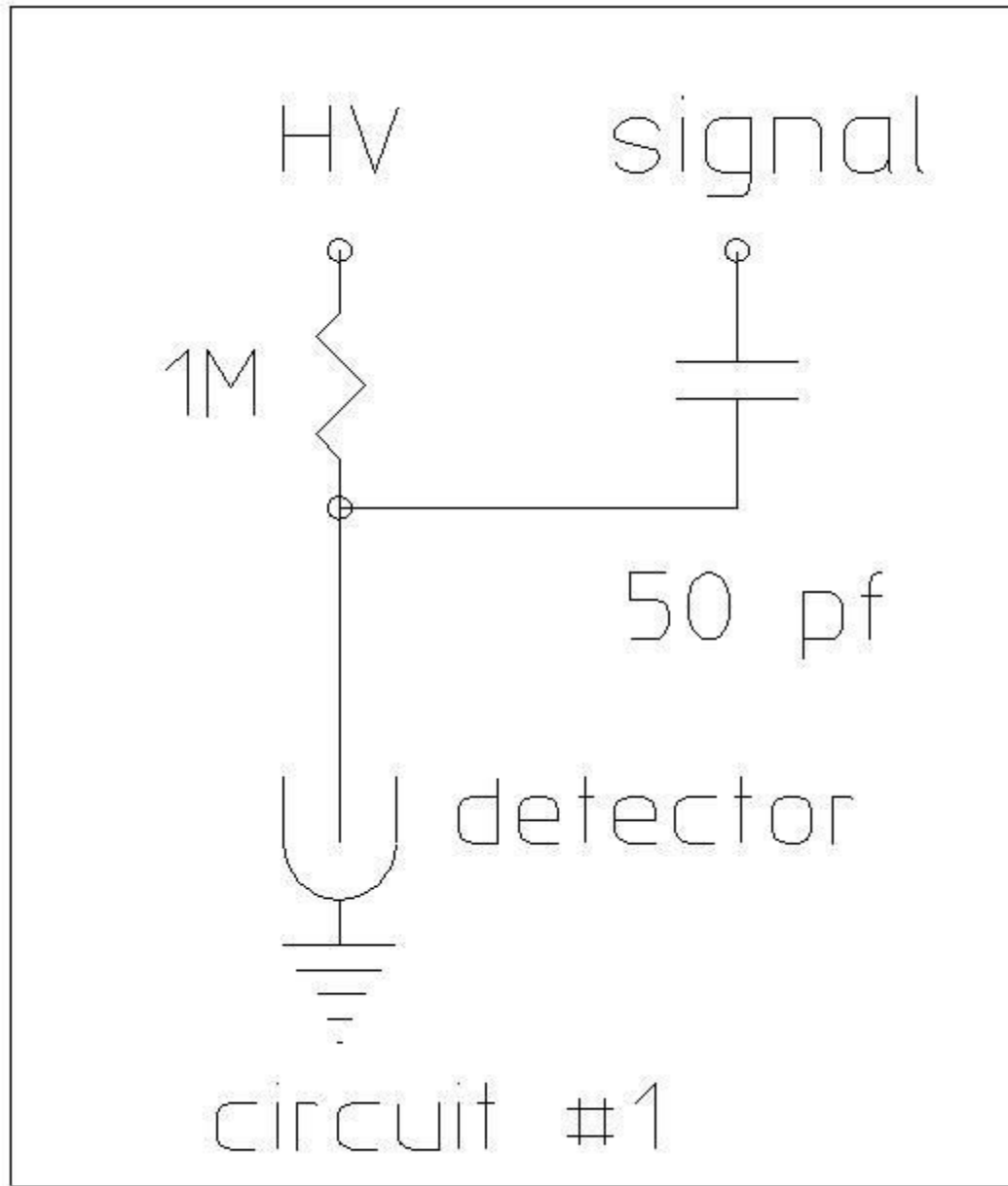
最大坪斜率 (%/100 伏)	20
最小死区时间 (微秒)	45
伽马灵敏度 CO60 (CPS/mR/HR)	3.5
管电容 (PF)	3
重量 (克)	10
最大本底 50 毫米 PB + 3 毫米 AL (CPM)	10
最大启动电压 (伏特)	640

管壁规格

厚度 (英寸/毫米)
面密度 (毫克/平方厘米)







下一个