

## γ探测器 LND74313

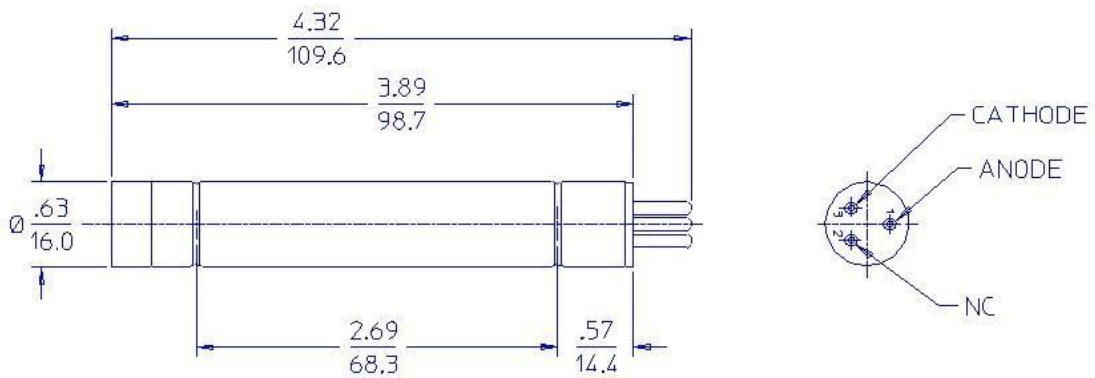
### 一般规格

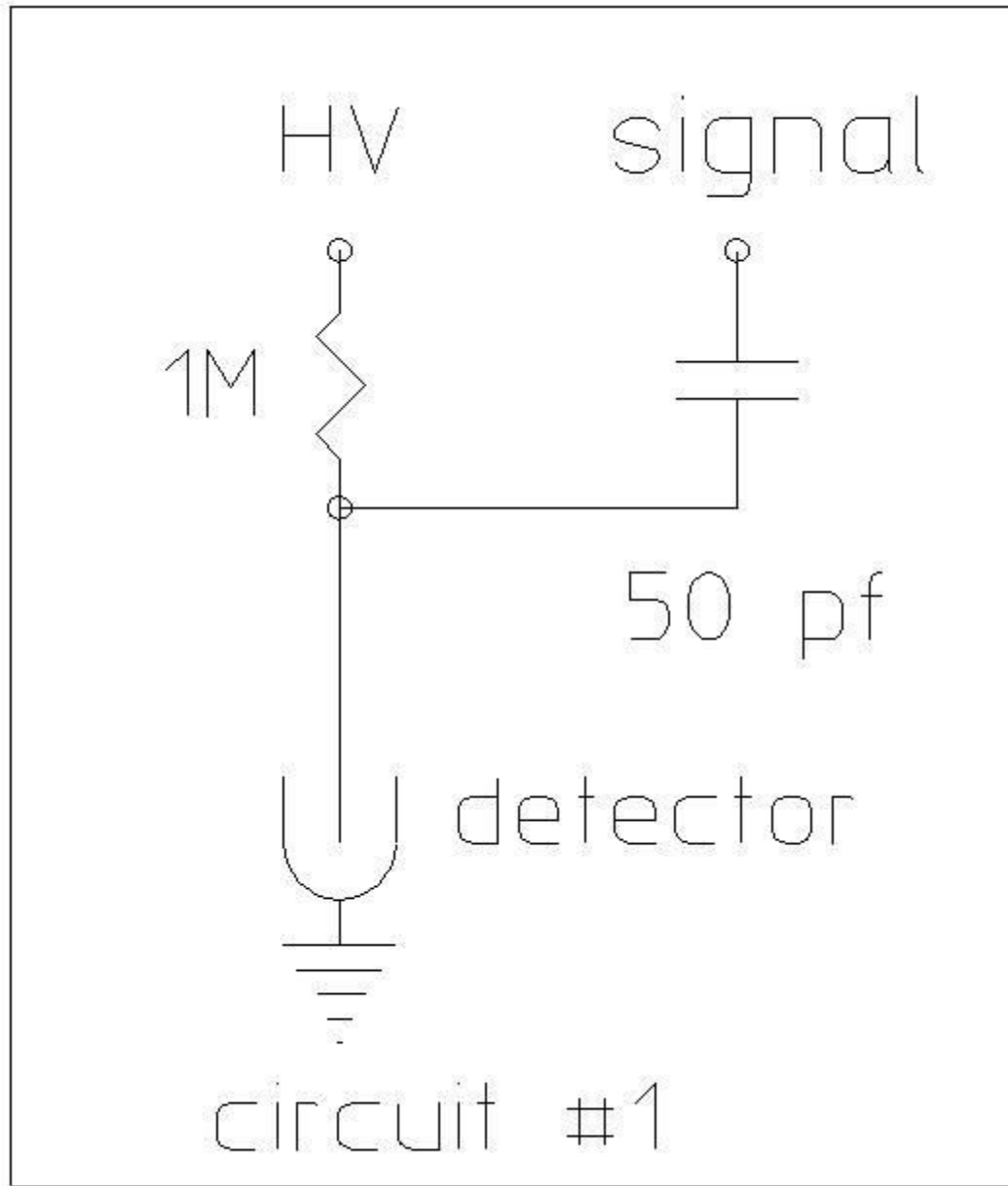
最大长度 (英寸/毫米)	4.32/109.6
最大直径 (英寸/毫米)	0.63/16.0
气体填充	Ne+ 卤素
有效长度 (英寸/毫米)	2.69/68.3
正极材料 (内部/外部)	446 不锈钢
有效直径 (英寸/毫米)	0.61/15.5
连接器	JEDEC A3-1
工作温度范围 °C	-55 至 +75

### 电气规格

建议工作电压 (伏特)	900
推荐的阳极电阻 (兆欧姆)	1
工作电压范围 (伏特)	850-1000

最大坪斜率 (%/100 伏)	15
最小死区时间 (微秒)	75
伽马灵敏度 CO60 (CPS/mR/HR)	30
重量 (克)	20
最大本底 50 毫米 PB + 3 毫米 AL (CPM)	30
最大启动电压 (伏特)	800
电容 (PF)	3





下一个