

## 高温伽马探测器 LND74330

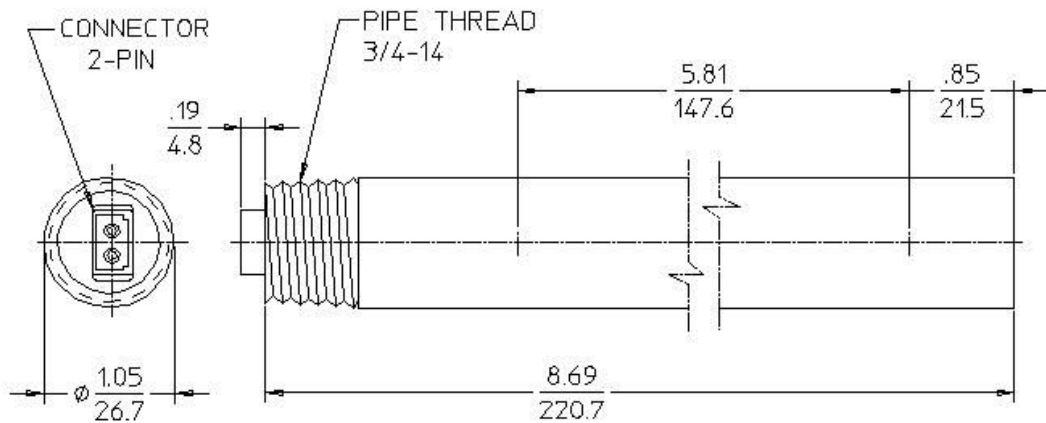
### 一般规格

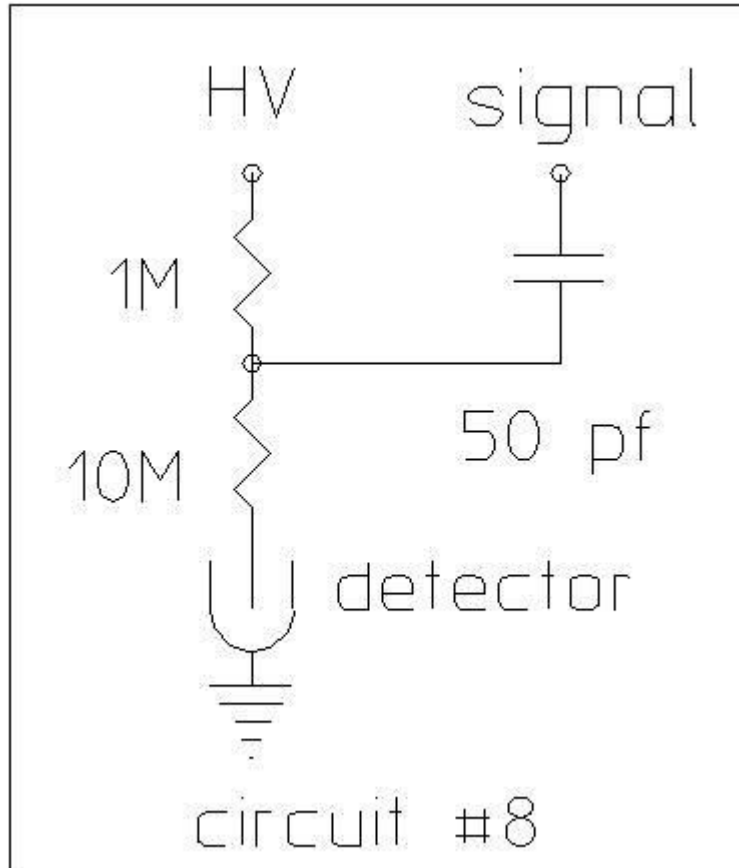
最大长度 (英寸/毫米)	8.88/225.5
最大直径 (英寸/毫米)	1.05/26.7
气体填充	Ne+ 卤素
有效长度 (英寸/毫米)	5.81/147.6
正极材料 (内部/外部)	446 不锈钢
有效直径 (英寸/毫米)	0.61/15.5
连接器	2 PIN
工作温度范围 °C	-40 至 +150

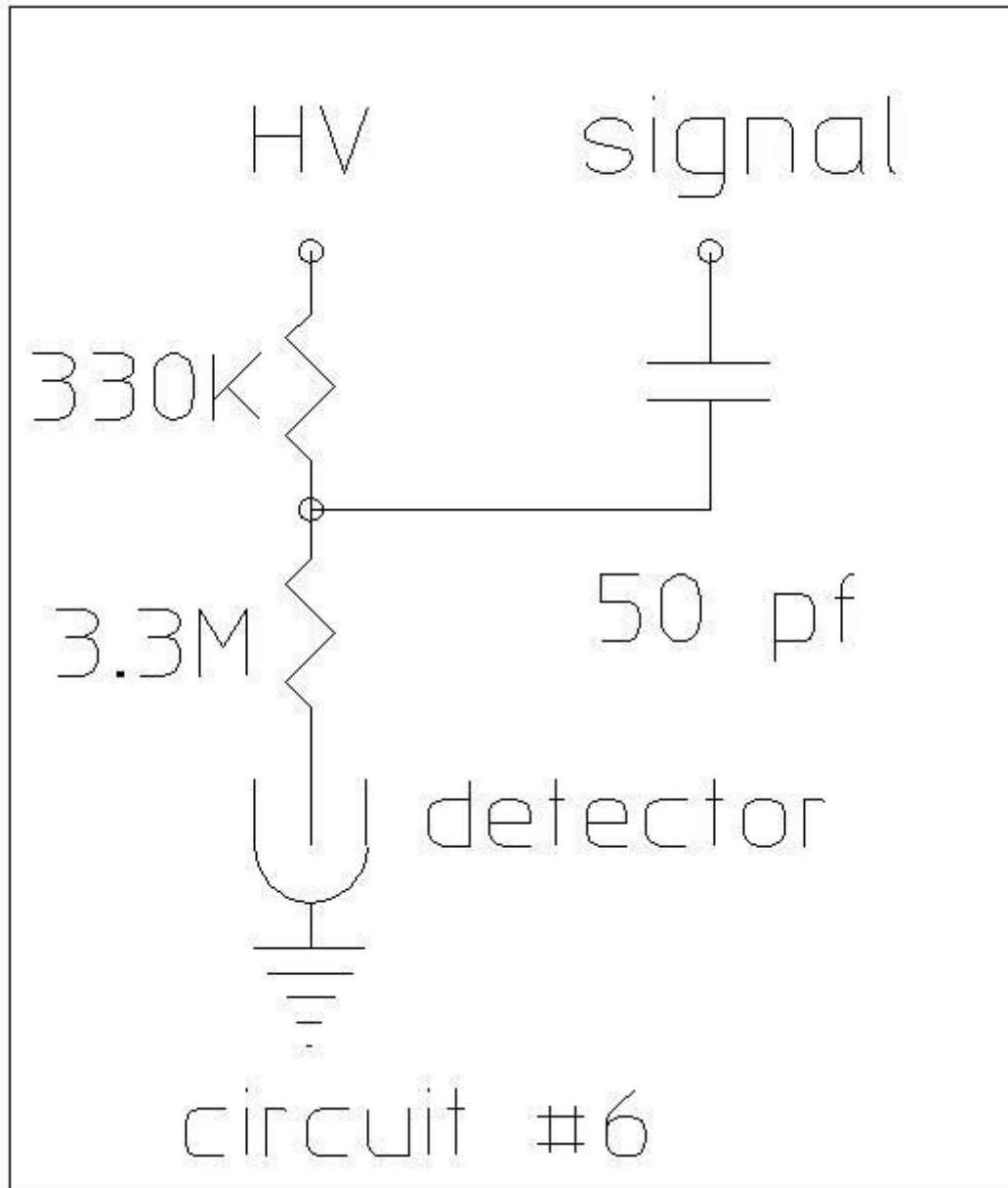
### 电气规格

建议工作电压 (伏特)	700
推荐的阳极电阻 (兆欧姆)	10
工作电压范围 (伏特)	650 - 800

最大坪斜率 (%/100 伏)	10
最小死区时间 (微秒)	75
伽马灵敏度 CO60 (CPS/mR/HR)	60
管电容 (PF)	3
重量 (克)	30
最大本底 50 毫米 PB + 3 毫米 AL (CPM)	50
最大启动电压 (伏特)	600
最小阳极电阻 (兆欧姆)	3.3







下一个