

# γ探测器 LND78014

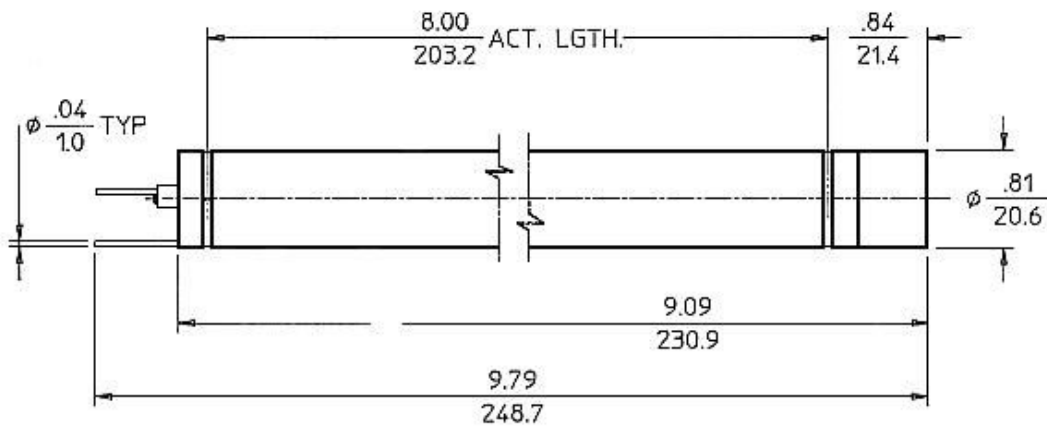
## 一般规格

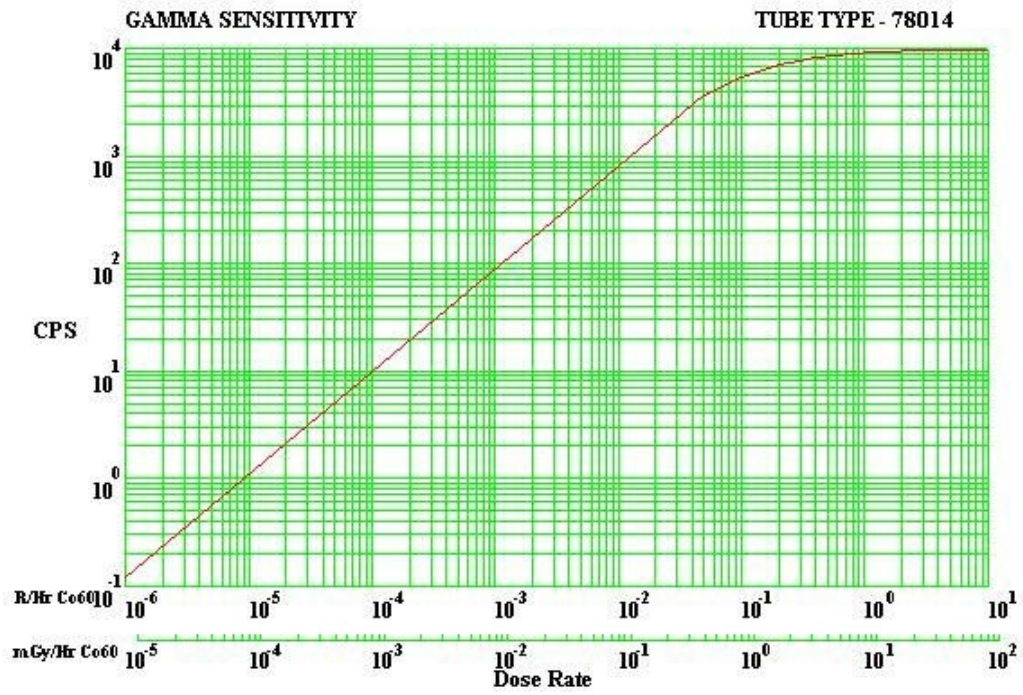
最大长度 (英寸/毫米)	9.79/248.7
最大直径 (英寸/毫米)	0.81/20.6
气体填充	Ne+ 卤素
有效长度 (英寸/毫米)	8.0/203.2
正极材料 (内部/外部)	446 不锈钢
有效直径 (英寸/毫米)	0.786/20.0
连接器	PIN
工作温度范围 °C	-40 至 +100

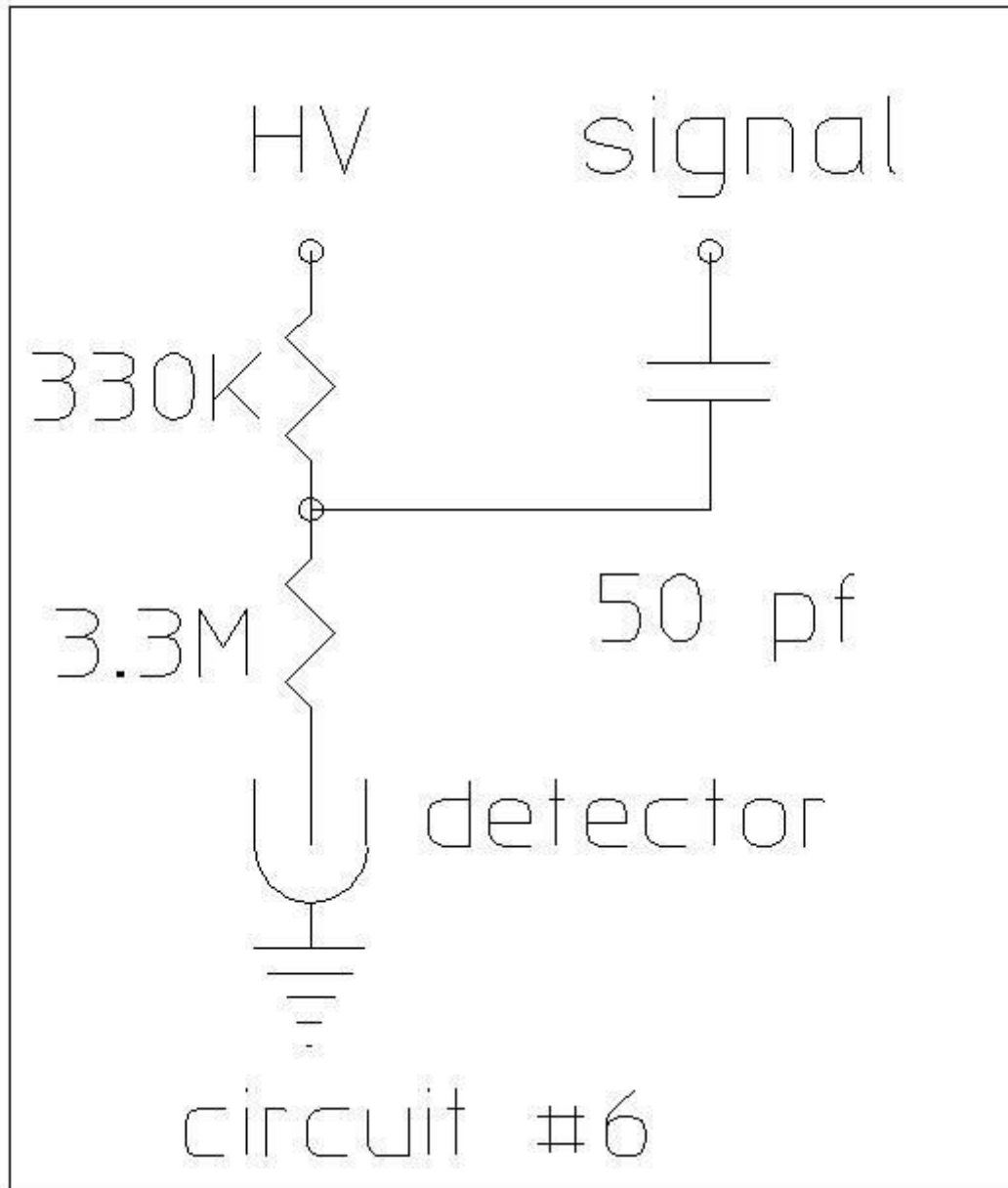
## 电气规格

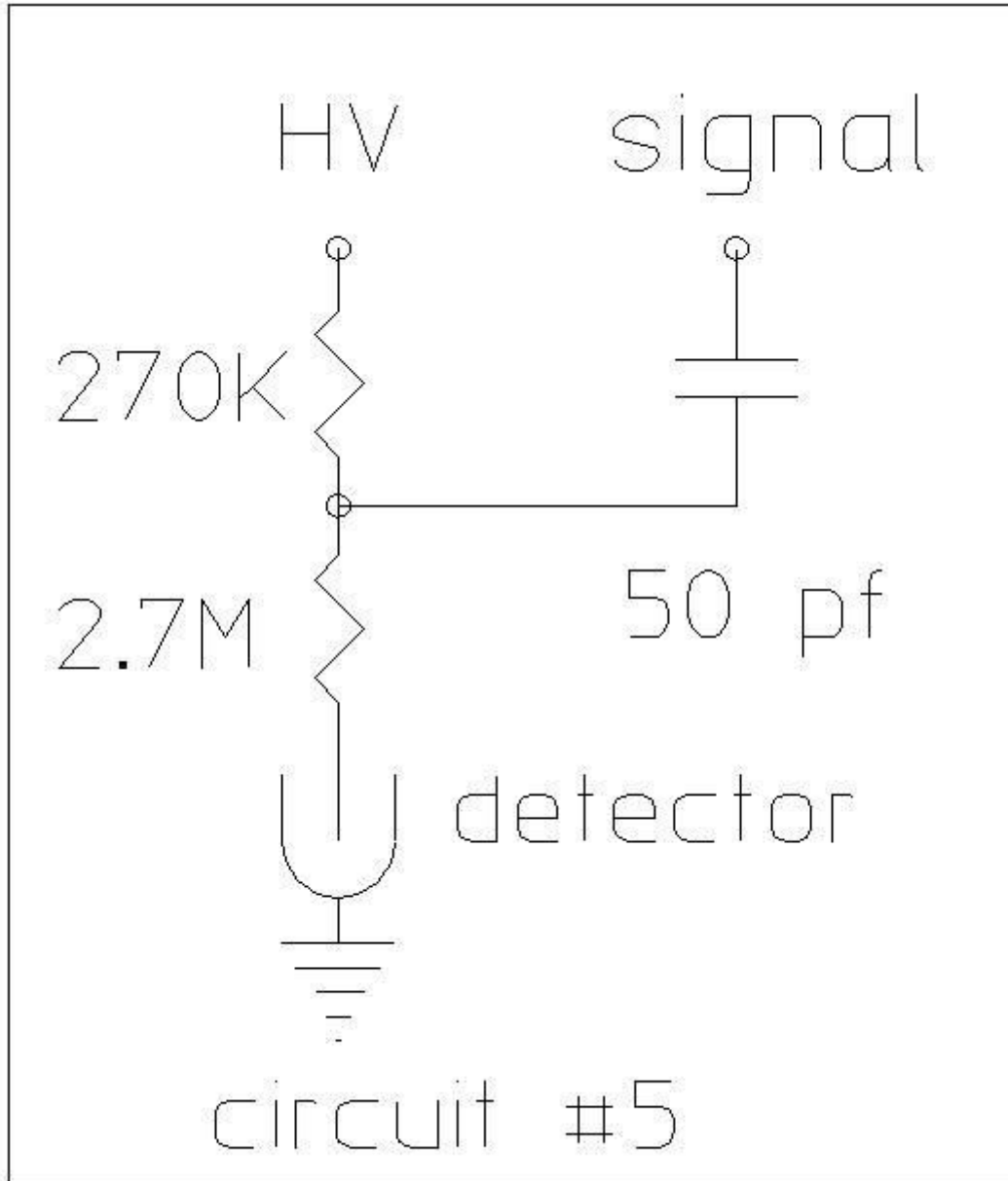
建议工作电压 (伏特)	500
推荐的阳极电阻 (兆欧姆)	3.3
工作电压范围 (伏特)	450 - 650

最大坪斜率 (%/100 伏)	10
最小死区时间 (微秒)	100
伽马灵敏度 CO60 (CPS/mR/HR)	120
管电容 (PF)	3
重量 (克)	130
最大本底 50 毫米 PB + 3 毫米 AL (CPM)	75
最大启动电压 (伏特)	400
最小阳极电阻 (兆欧姆)	2.7









下一个