

## γ 探测器 LND78034

### 一般规格

最大长度 (英寸/毫米)	12.77/324.4
最大直径 (英寸/毫米)	1.37/34.8
气体填充	Ne+ 卤素
有效长度 (英寸/毫米)	9.45/240.0
正极材料 (内部/外部)	446 不锈钢
有效直径 (英寸/毫米)	0.786/20.0
连接器	BNC
工作温度范围 °C	-40 至 +75

### 电气规格

建议工作电压 (伏特)	500
推荐的阳极电阻 (兆欧姆)	3.3
工作电压范围 (伏特)	450 - 650

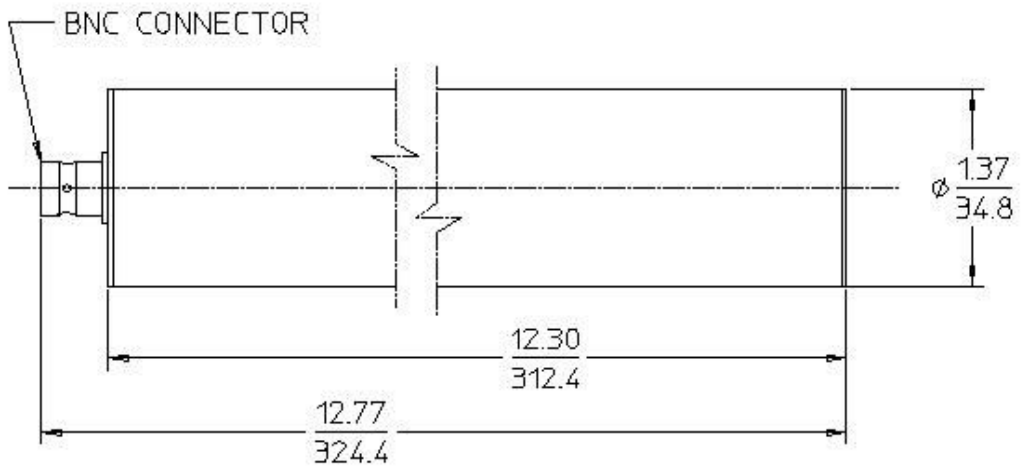
最大坪斜率 (伏)	15
最小死区时间 (微秒)	200
伽马灵敏度 CO60 (CPS/mR/HR)	150
管电容 (PF)	3
重量 (克)	350
最大本底 50 毫米 PB + 3 毫米 AL (CPM)	90
最大启动电压 (伏特)	400
最小阳极电阻 (兆欧姆)	2.7

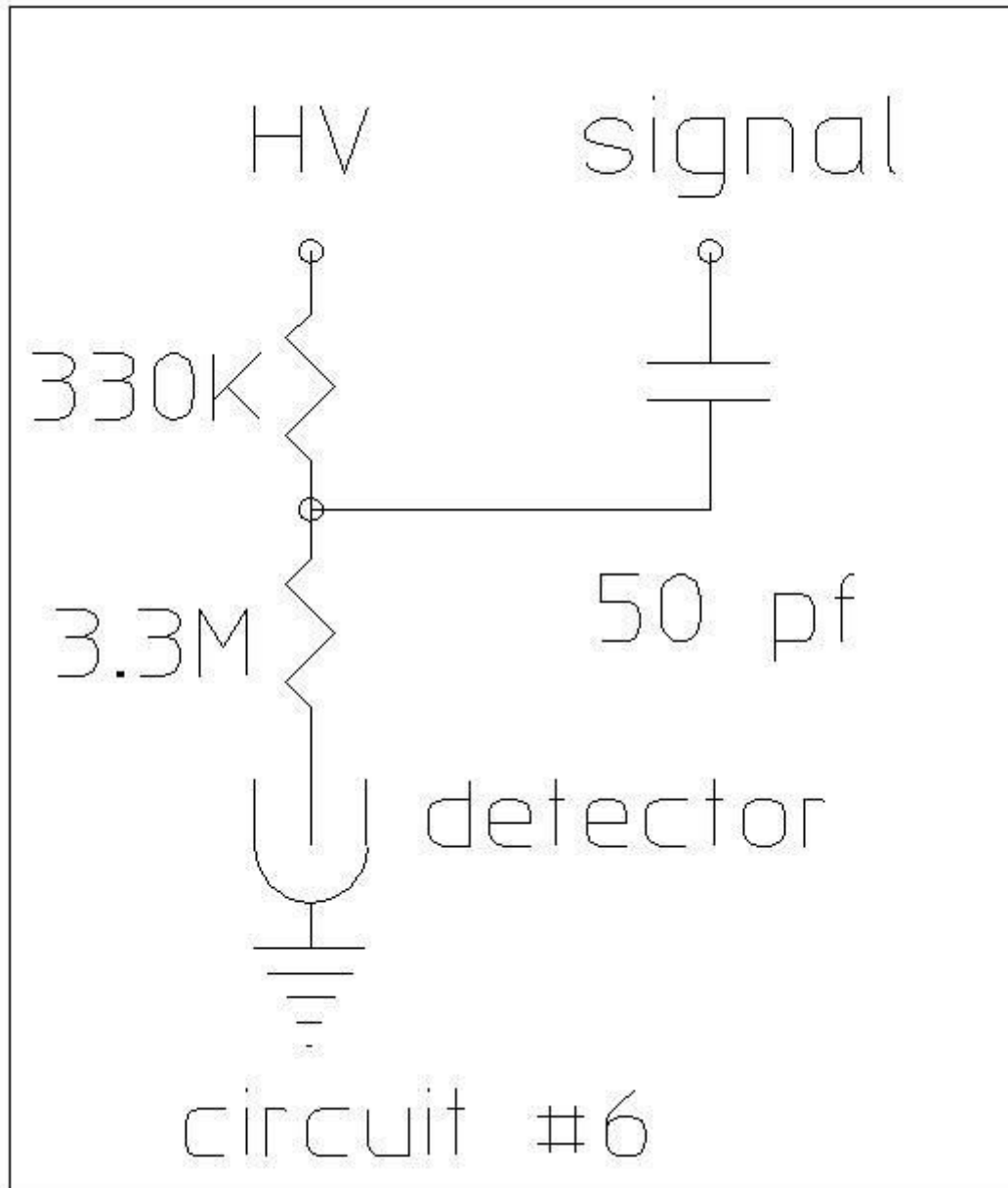
### 过滤材料说明

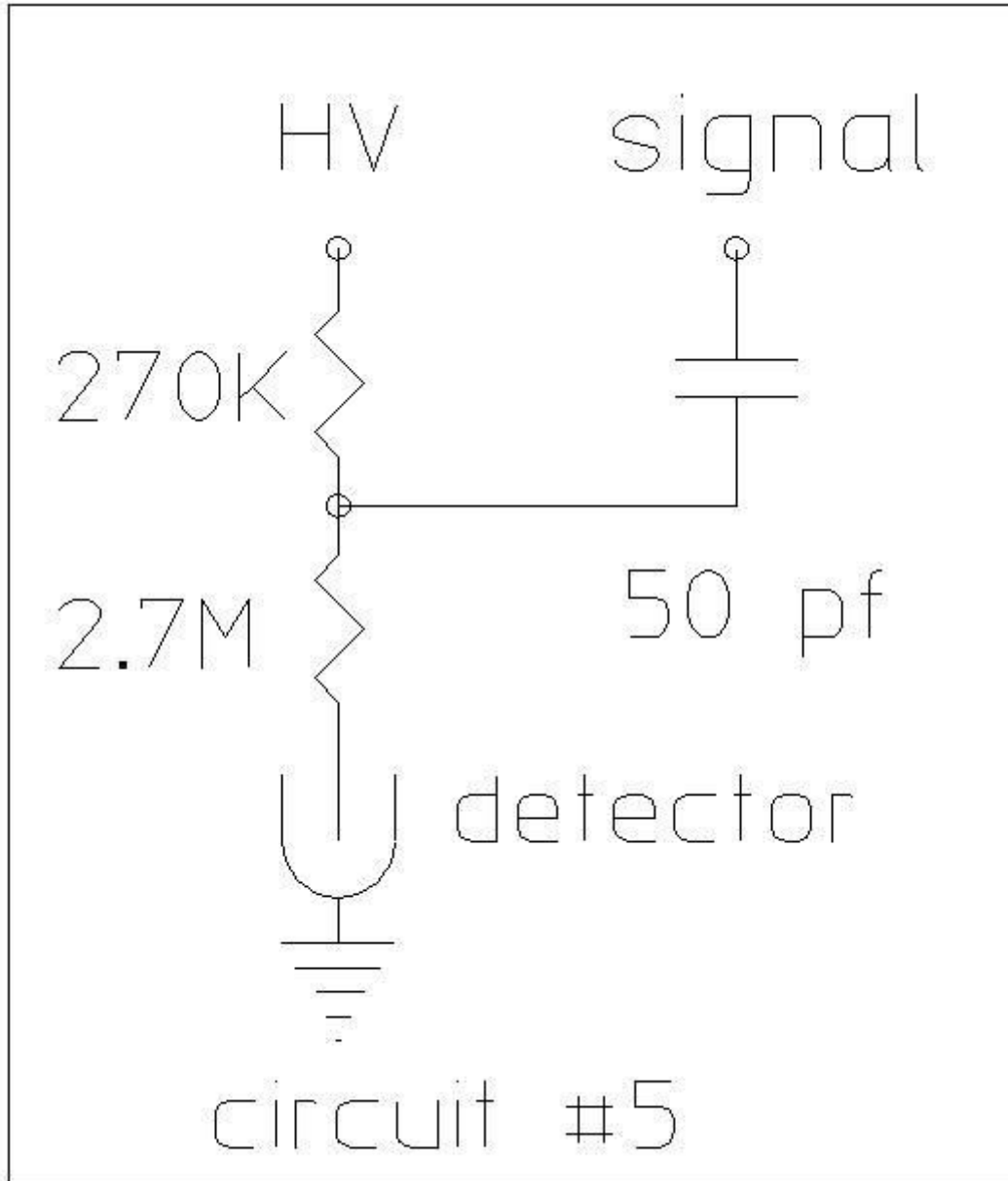
材料	锡
厚度 (英寸/毫米)	0.093/2.36

### 管壁规格

厚度 (英寸/毫米)	0.012/0.305
面密度 (毫克/平方厘米)	252







下一个