

能量补偿盖革管 IND71218

一般规格

最大长度 (英寸/毫米)	1.82/46.2
最大直径 (英寸/毫米)	0.84/21.4
气体填充	Ne+ 卤素
有效长度 (英寸/毫米)	1.5/38.1
正极材料 (内部/外部)	446 不锈钢
连接器	PIN
工作温度范围 °C	-10 至 +75

电气规格

建议工作电压 (伏特)	900
推荐的阳极电阻 (兆欧姆)	4.7
工作电压范围 (伏特)	850-1000
最大坪斜率 (%/100 伏)	10



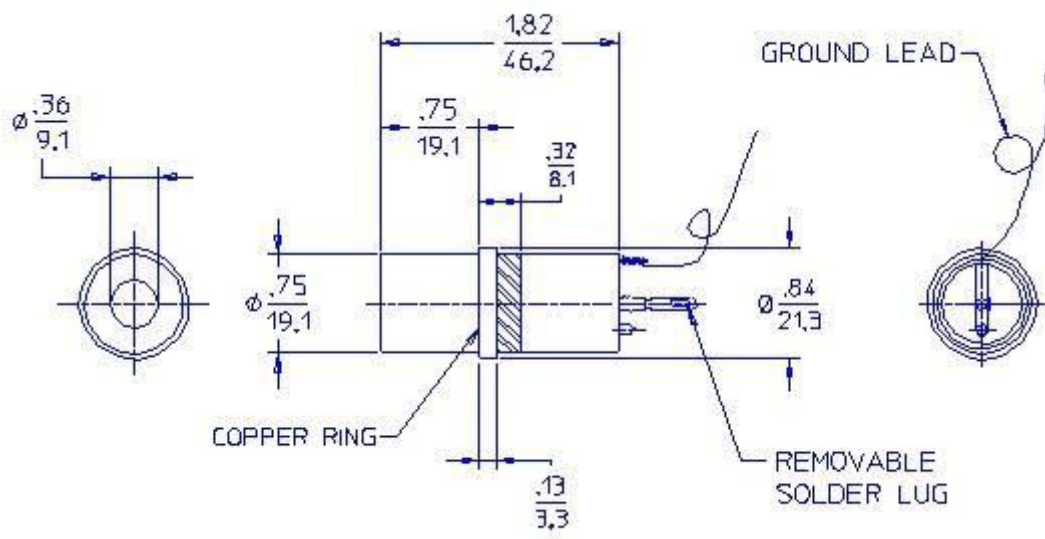
最小死区时间（微秒）	90
伽马灵敏度 CO60 （CPS/mR/HR）	16
管电容 （PF）	3
最大本底 50 毫米 PB + 3 毫米 AL （CPM）	10
最大启动电压（伏特）	800

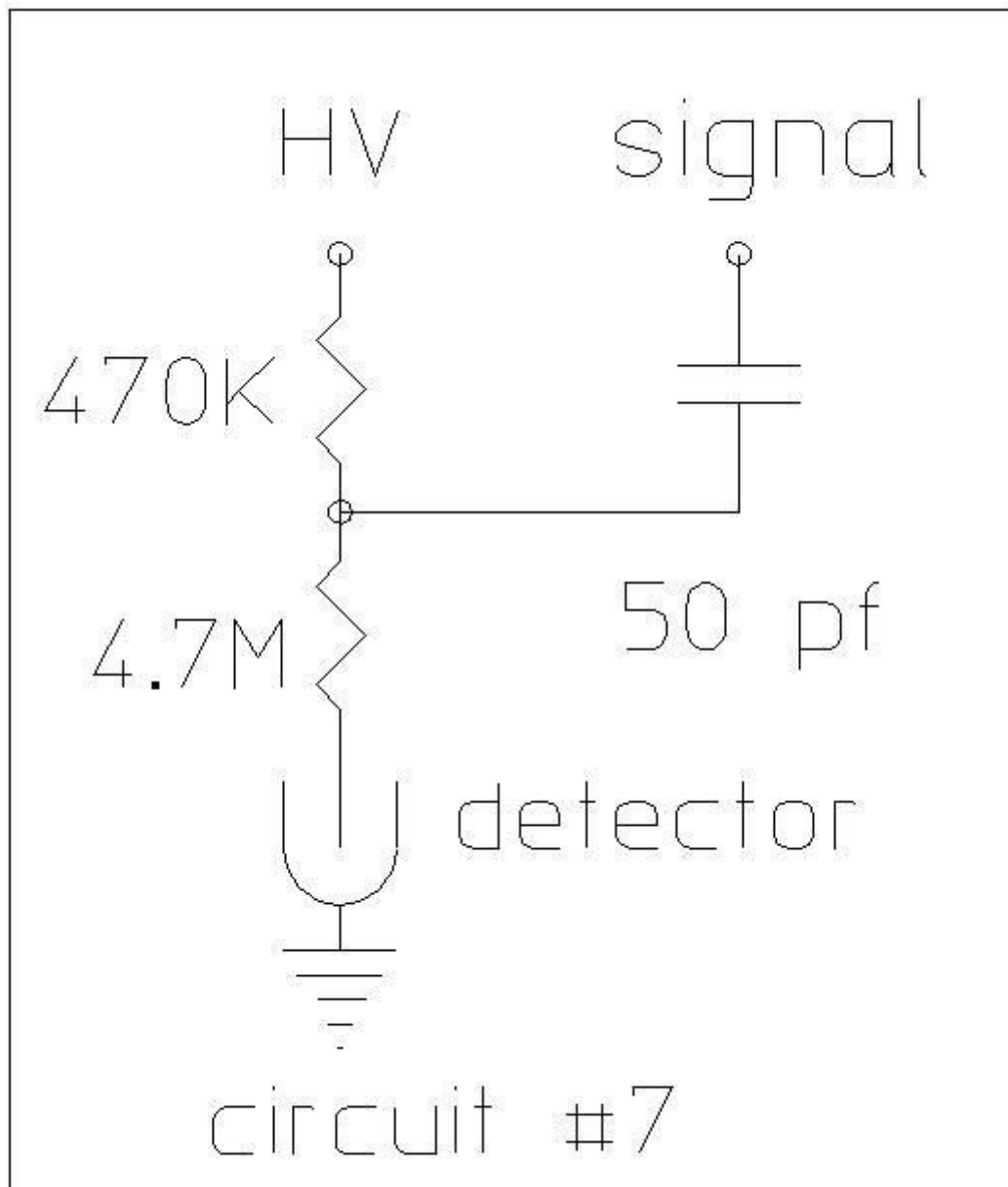
过滤规格

材料	锡
厚度（英寸/毫米）	0.08/2.0

管壁规格

厚度（英寸/毫米）	0.012/0.30
面密度（毫克/平方厘米）	216





下一个