



能量补偿盖革管 LND71322

一般规格

最大长度 (英寸/毫米)	1.79/45.4
最大直径 (英寸/毫米)	0.48/12.2
气体填充	Ne+ 卤素
有效长度 (英寸/毫米)	1.1/27.9
正极材料 (内部/外部)	446 不锈钢
有效直径 (英寸/毫米)	0.308/7.82
连接器	PIN
工作温度范围 °C	-10 至 +75

电气规格

建议工作电压 (伏特)	500
推荐的阳极电阻 (兆欧姆)	3.3
工作电压范围 (伏特)	450 - 650

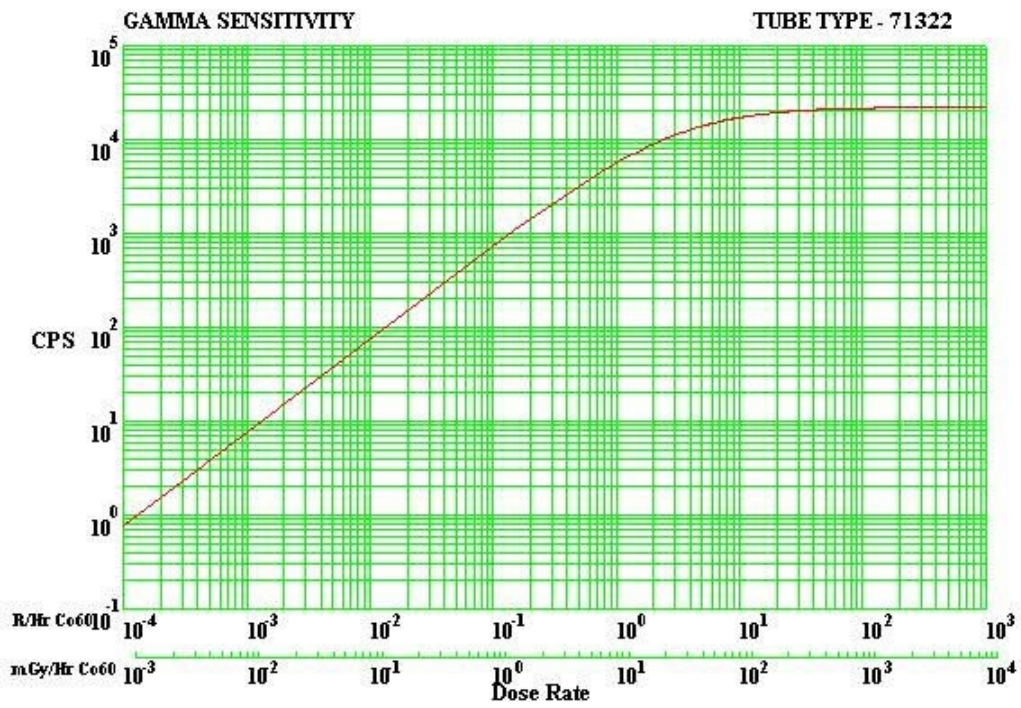
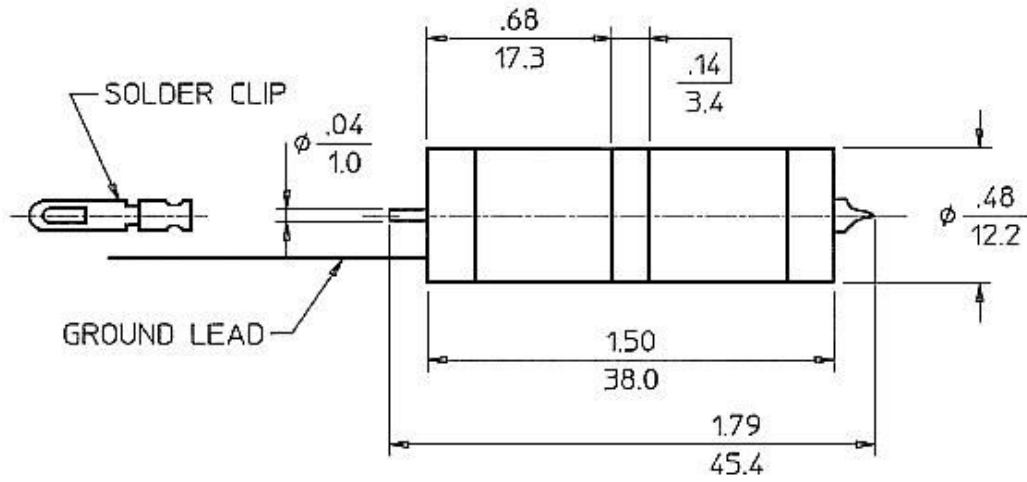
最大坪斜率 (%/100 伏)	8
最小死区时间 (微秒)	45
伽马灵敏度 CO60 (CPS/mR/HR)	7.5
管电容 (PF)	3
重量 (克)	23
最大本底 50 毫米 PB + 3 毫米 AL (CPM)	4
最大启动电压 (伏特)	380
最小阳极电阻 (兆欧姆)	2.2

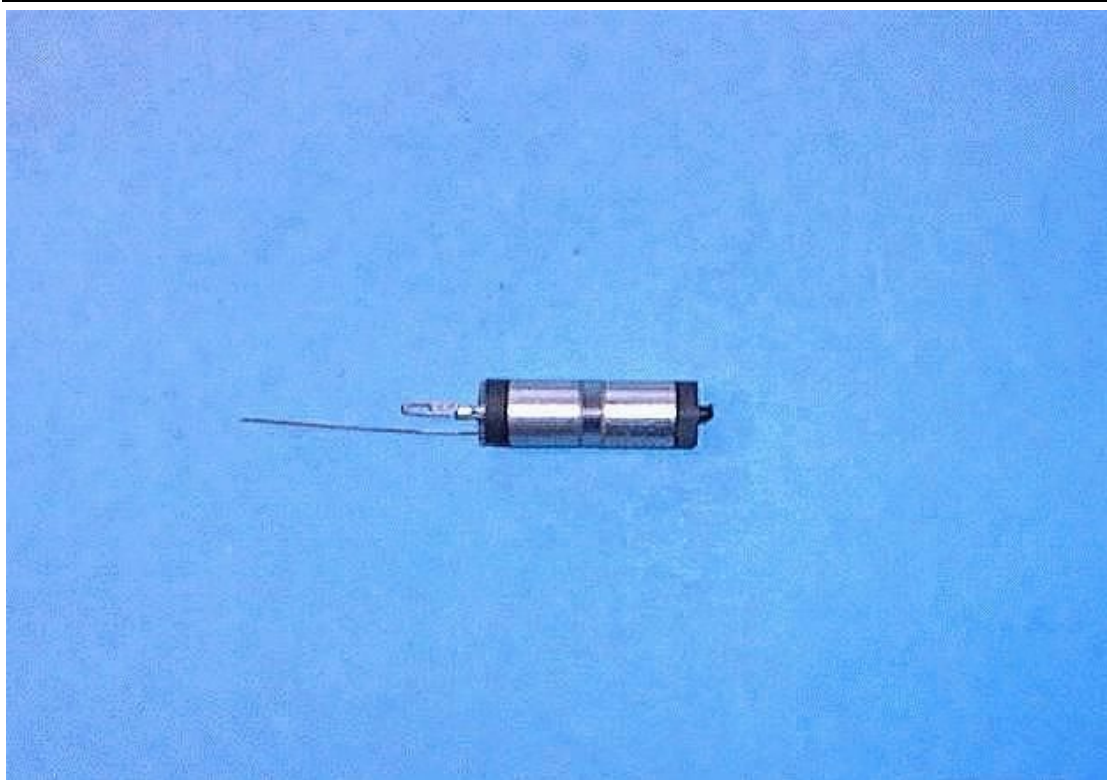
过滤器规格

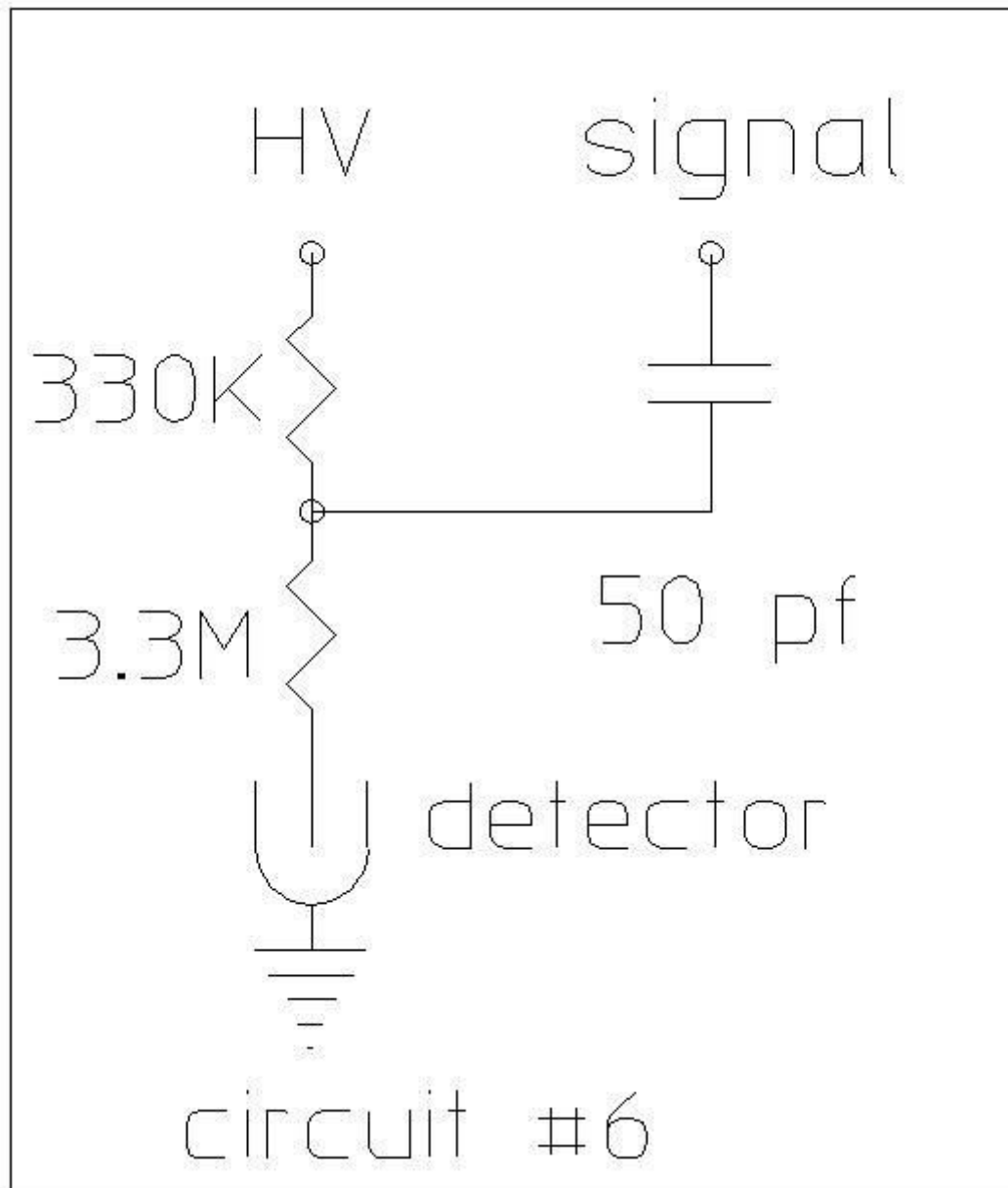
材料	锡
厚度 (英寸/毫米)	0.08/2.0

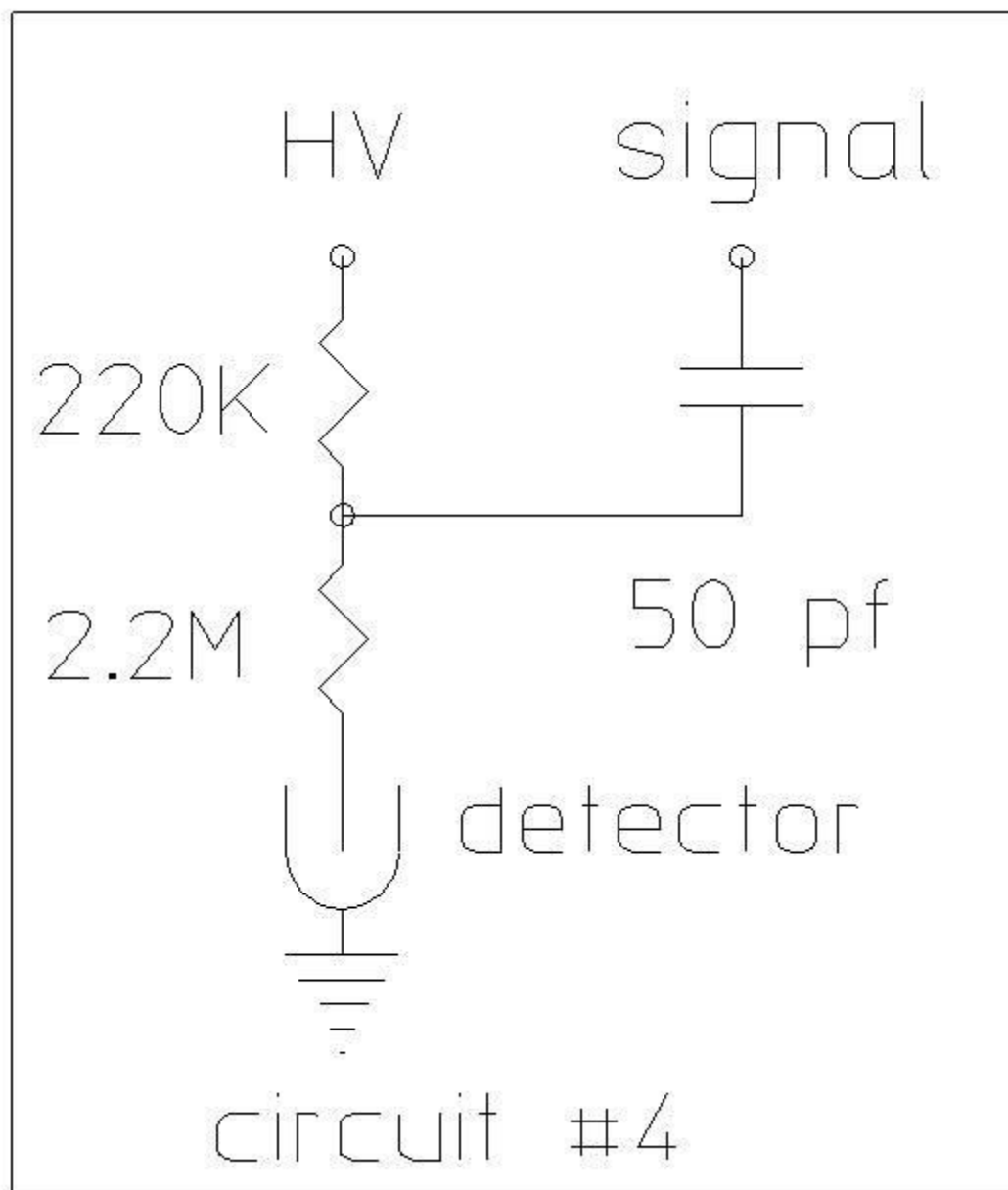
管壁规格

厚度 (英寸/毫米)	0.002/0.05
面密度 (毫克/平方厘米)	40









下一个