



高温能量补偿盖革管 LND71417

一般规格

最大长度 (英寸/毫米)	1.45/36.9
最大直径 (英寸/毫米)	0.37/9.3
气体填充	Ne 卤素
有效长度 (英寸/毫米)	0.63/15.9
正极材料 (内部/外部)	446 不锈钢
有效直径 (英寸/毫米)	0.19/4.83
连接器	PIN
工作温度范围 °C	-10 至 +100

电气规格

建议工作电压 (伏特)	500
推荐的阳极电阻 (兆欧姆)	3.3
工作电压范围 (伏特)	450 - 650



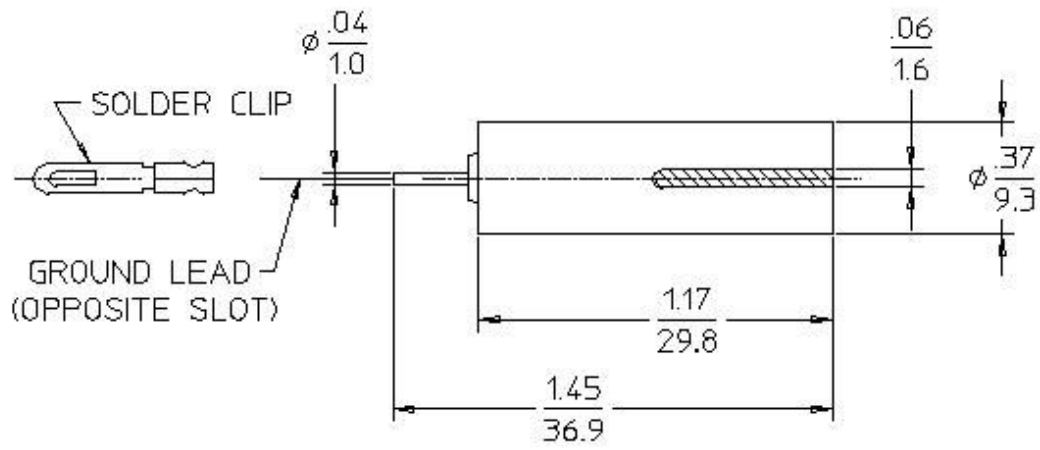
最大坪斜率 (%/100 伏)	15
最小死区时间 (微秒)	15
伽马灵敏度 CO60 (CPS/mR/HR)	1.5
管电容 (PF)	3
最大本底 50 毫米 PB + 3 毫米 AL (CPM)	2
最大启动电压 (伏特)	380
最小阳极电阻 (兆欧姆)	2.2

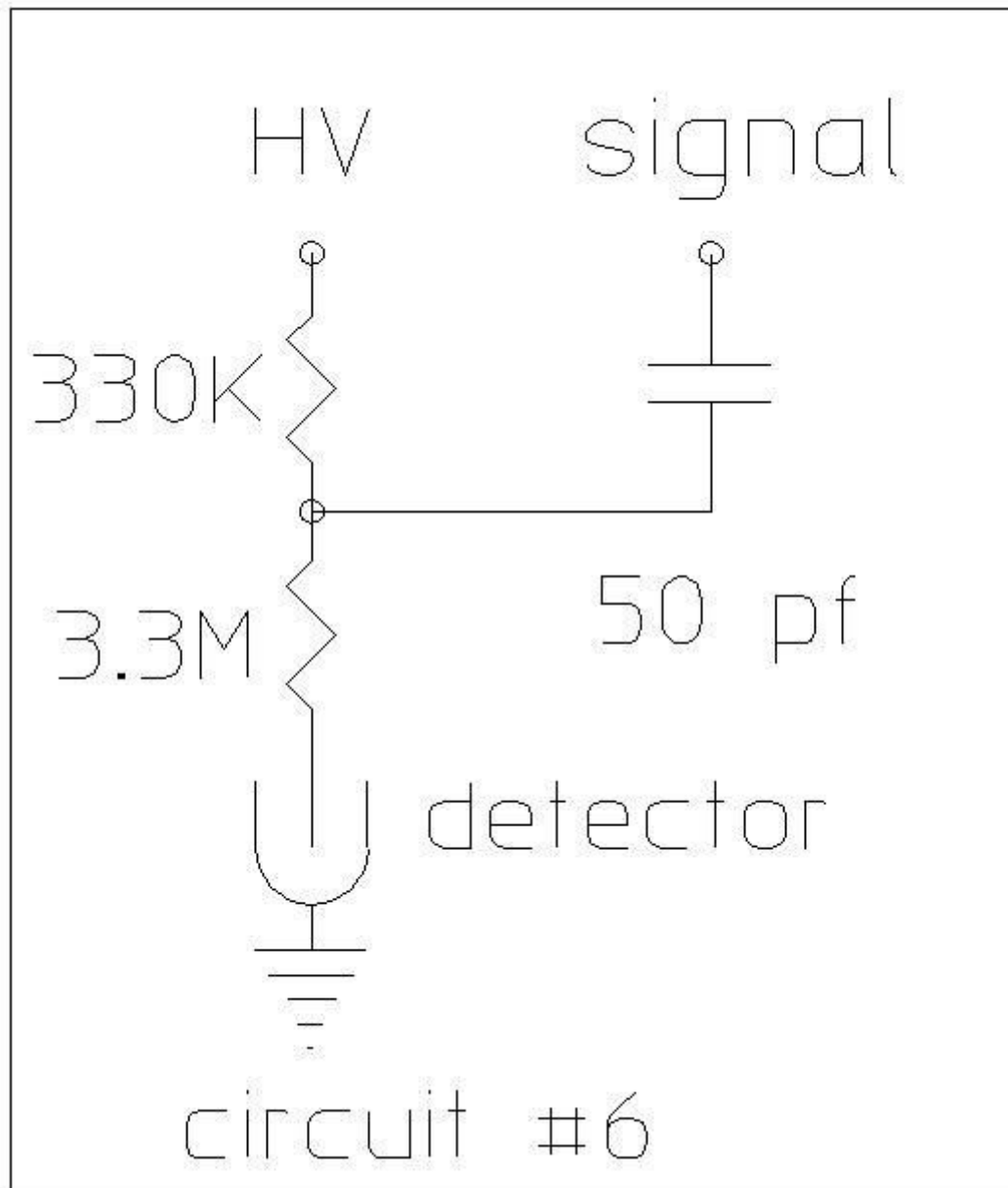
过滤器规格

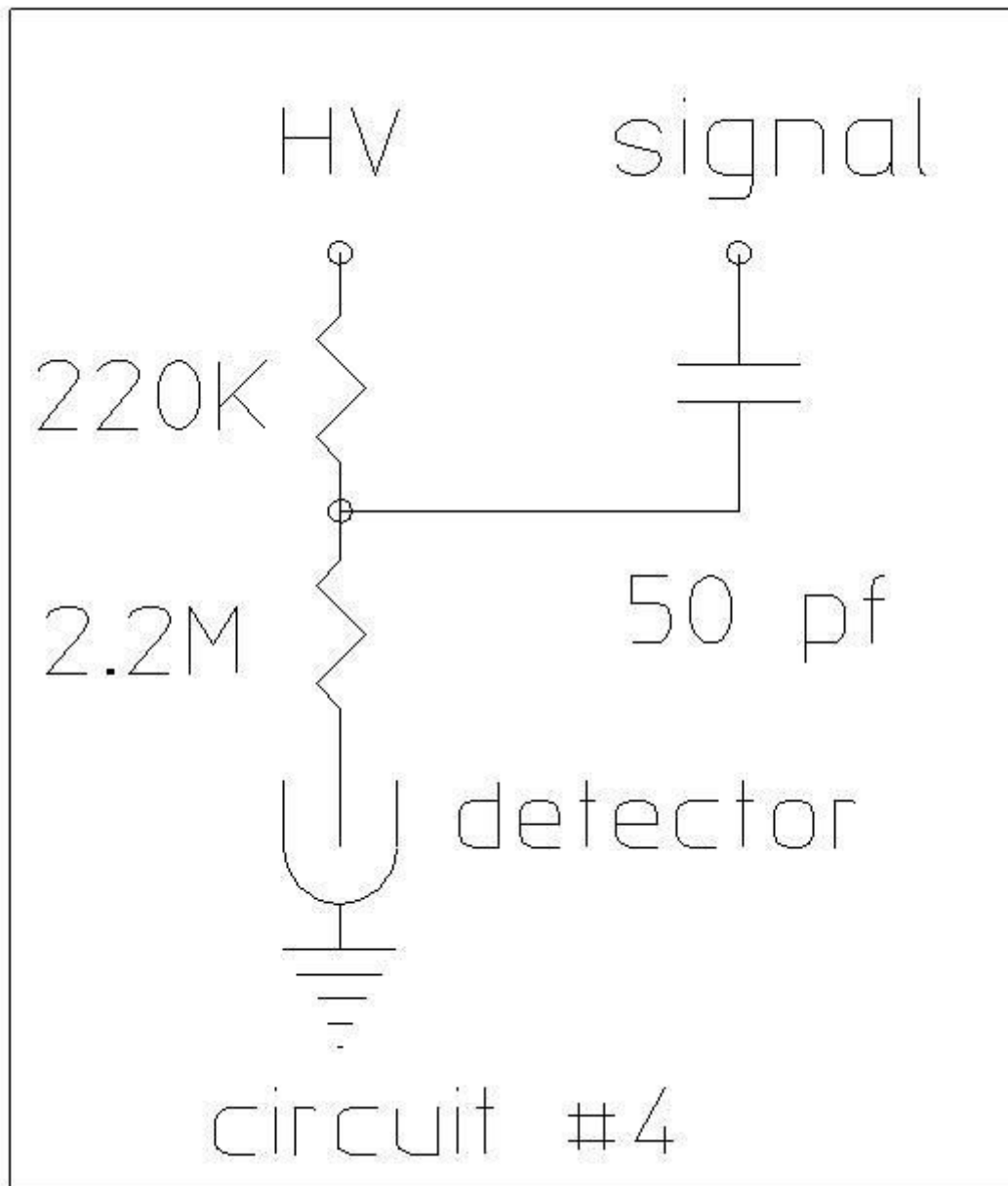
材料	锡
厚度 (英寸/毫米)	0.08/2.0

管壁规格

厚度 (英寸/毫米)	0.005/0.13
面密度 (毫克/平方厘米)	90







下一个